

**ПРОЕКТ ОРГАНИЗАЦИИ ДОРОЖНОГО ДВИЖЕНИЯ НА
АВТОМОБИЛЬНЫХ ДОРОГАХ МЕСТНОГО ЗНАЧЕНИЯ В
НАСЕЛЕННЫХ ПУНКТАХ, РАСПОЛОЖЕННЫХ НА
ТЕРРИТОРИИ НИЖНЕПАВЛОВСКИЙ СЕЛЬСОВЕТ
ОРЕНБУРГСКОГО РАЙОНА ОРЕНБУРГСКОЙ ОБЛАСТИ**

56-21.4

Том 3.3

**Заказчик: Администрация муниципального образования
Нижнепавловский сельсовет Оренбургского района Оренбургской
области**

Разработчик: ООО «ЦКР «ГЕОПАРТНЕР»

г. Оренбург

2018 г.



ООО "ЦКР "ГЕОПАРТНЕР"
Россия, г. Оренбург, пр. Нижний 17, офис 46
тел.: 8 (3532) 203-774, 61-33-56
E-mail: info.geopartner@bk.ru

УТВЕРЖДЕНО:

Глава администрации _____ **В.Ф. Калякин**

« ____ » _____ **2018 г.**

Директор _____ **П.С. Самойлов**

« ____ » _____ **2018 г.**

г. Оренбург

2018 г.

Содержание

1. Общие сведения.....	4
2. Исходные данные.....	4
3.Список нормативных документов.....	6
Приложения	7-10
1 Сводная ведомость объемов горизонтальной разметки	
2 Ведомость размещения дорожных знаков	
3 Ведомость размещения барьерного ограждения	
4 Ведомость размещения сигнальных столбиков	
5 Ведомость размещения искусственного освещения	
6 Ведомость наличия остановок общественного транспорта	
7 Ведомость наличия пешеходных переходов	
8 Ведомость наличия светофорных объектов	
9 Ведомость размещения пешеходных ограждений	
10 Ведомость размещения пешеходных дорожек (тротуаров)	
11 Схема расположения улиц в селе Нижняя Павловка.....	Лист 1-5
12 Схемы обстановки дорог по улицам в селе Нижняя Павловка.....	Лист 6-52
А. Условные обозначения элементов обустройства дорог	
Б. Требования к размещению дорожных знаков	
В. Свидетельство о допуске к определенному виду или видам работ, которые оказывают влияние на безопасность объектов капитального строительства.	

						56-21.4-3.3.3-ПЗ			
Изм.	Кол.уч.	Лист	№ док.	Подпись	Дата	Пояснительная записка	Стадия	Лист	Листов
ГИП		Брискер			03.2018		ПД		
Выполнил		Ургенишбаев			03.2018				
Проверил		Самойлов			03.2018				
Н.контроль		Самойлов			03.2018				
							ООО «ЦКР «ГЕОПАРТНЕР»		

- ГОСТ Р 52605-2006 «Технические средства организации дорожного движения. Искусственные неровности».

- ГОСТ Р 52766-2007 «Дороги автомобильные общего пользования. Элементы обустройства. Общие требования»

Проект выполнен в соответствии с государственными действующими нормами и правилами. Приняты технические решения соответствующие требованиям экологических, санитарно-гигиенических, противопожарных и других норм, действующих на территории Российской Федерации, и обеспечивающих безопасную для жизни и здоровья людей, эксплуатацию объекта при соблюдении предусмотренных проектом мероприятий.

					56-21.4.3.3.3-ТРК-01	Лист
Изм.	Лист	№ докум.	Подпись	Дата		4






12. Указания по применению дорожных знаков. – М.: Транспорт, 1984. – 112 с.
13. Классификация работ по ремонту и содержанию автомобильных дорог общего пользования. – М.: Росавтодор, 2002. – 28 с.
14. Орнатский Н.П. Благоустройство автомобильных дорог. – М.: Транспорт, 1986. - 136 с.
15. Справочник по безопасности дорожного движения. Обзор мероприятий по безопасности дорожного движения/Под редакцией В.В.Сильянова. – Осло-Москва-Хельсенки, 2001. - 753 с.
16. Атлас автомобильных дорог России. – М.: Росавтодор, 2006. –

					56-21.4.3.3.3-ТРК-01	Лист
						6
Изм.	Лист	№ докум.	Подпись	Дата		





ПРИЛОЖЕНИЯ
1 -12

					56-21.4.3.3.3-ТРК-01	Лист
Изм.	Лист	№ докум.	Подпись	Дата		7

. 50

	1.1 	1.5 	1.6 	1.14.1 	1.25 	
. . 1.1*	1,00	0,25	0,75	0,80	-	-
,	0,10	0,10	0,10	4,00	-	-
				2	2	2
0,000 - 1,000	199,00	481,00	280,00	72,00	5,76	130,68
1,000 - 2,000	279,00	132,00	493,00	24,00		92,18
2,000 - 2,691	160,00	215,00	257,00	24,00		64,65
,	0,638	0,828	1,030	-	-	-
. ,	0,638	0,207	0,773	-	-	1,617
, ²	63,80	20,70	77,25	120,00	5,76	287,51

*

	1.1 	1.5 	1.6 	1.14.1 	
. . 1.1*	1,00	0,25	0,75	0,80	-
,	0,10	0,10	0,10	4,00	-
				2	2
0,000 - 1,000	40,00	872,00	80,00		31,80
1,000 - 2,000	319,00	151,00	429,00	24,00	91,85
2,000 - 3,000	233,00	375,00	343,00	24,00	82,40
3,000 - 4,000	80,00	753,00	146,00		37,77
4,000 - 4,691	20,00	34,00	40,00		5,85
,	0,692	2,185	1,038	-	-
. ,	0,692	0,546	0,779	-	2,017
, 2	69,20	54,62	77,85	48,00	249,67

*

(

52290-2004)

. 50

52290-2004			(,	2	/	-	-
				,				
)					

1.23		II	-	0,032		1	
1.17		II	-	0,049		1	
1.17		II	-	0,097		1	
1.23		II	-	0,097		1	
1.23		II	-	0,147		1	
1.23		II	-	0,252		1	
1.17		II	-	0,302		1	
1.23		II	-	0,352		1	
1.17		II	-	0,379		1	
1.23		II	-	0,379		1	
1.17		II	-	2,360		1	
1.23		II	-	2,589		1	
1.23		II	-	2,642		1	
		:	1				
		:	7				
		:	5				
		:	13				

2.2		II	-	0,001		1	
2.4		II	-	0,001		1	
2.1		II	-	0,352		1	
2.1		II	-	0,367		1	
2.1		II	-	0,841		1	
2.1		II	-	0,858		1	
2.1		II	-	1,091		1	
2.1		II	-	1,105		1	
2.1		II	-	1,243		1	
2.1		II	-	1,259		1	
2.1		II	-	1,341		1	
2.1		II	-	1,355		1	
2.1		II	-	1,392		1	
2.1		II	-	1,409		1	
2.1		II	-	1,541		1	
2.1		II	-	1,556		1	
2.1		II	-	1,762		1	
2.1		II	-	1,781		1	
2.1		II	-	2,019		1	
2.1		II	-	2,034		1	
2.1		II	-	2,193		1	
2.1		II	-	2,208		1	
2.1		II	-	2,441		1	
2.1		II	-	2,459		1	
2.1		II	-	2,553		1	
2.1		II	-	2,568		1	
		:	1				
		:	25				
		:	0				
		:	26				

3.24		II	-	0,032		1	
3.24		II	-	0,097		1	
3.24		II	-	0,097		1	
3.25		II	-	0,147		1	
3.2		II	-	0,215		1	0,211
3.25		II	-	0,252		1	
3.24		II	-	0,302		1	
3.24		II	-	0,352		1	
3.24		II	-	0,379		1	
3.24		II	-	2,589		1	
	:	1					
	:	7					
	:	2					
	:	10					

5.16	()	I	-	0,037		1	
5.16	()	I	-	0,037		1	
5.19.1		II	-	0,049		1	
5.19.2		II	-	0,049		1	
5.19.1		II	-	0,053		1	
5.19.2		II	-	0,053		1	
5.19.1		II	-	0,197		1	
5.19.2		II	-	0,197		1	
5.20		II	-	0,197		1	
5.19.1		II	-	0,202		1	
5.19.2		II	-	0,202		1	
5.20		II	-	0,202		1	
5.19.1		II	-	0,373		1	
5.19.2		II	-	0,373		1	
5.19.1		II	-	0,379		1	
5.19.2		II	-	0,379		1	
5.16	()	I	-	1,872		1	
5.16	()	I	-	1,872		1	
5.19.1		II	-	1,885		1	
5.19.2		II	-	1,885		1	
5.19.1		II	-	1,889		1	
5.19.2		II	-	1,889		1	
5.19.1		II	-	2,548		1	
5.19.2		II	-	2,548		1	
5.19.1		II	-	2,552		1	
5.19.2		II	-	2,552		1	
5.16	()	I	-	2,563		1	
5.16	()	I	-	2,563		1	
		:	4				
		:	24				
		:	0				
		:	28				

6.4	()	II	-	0,159		1	
		:	0				
		:	1				
		:	0				
		:	1				

()

8.2.1		II	-	0,049		1	
8.2.1		II	-	0,147		1	
8.7		II	-	0,159		1	
8.2.1		II	-	0,252		1	
8.13		II	-	0,352		1	
8.13		II	-	0,367		1	
8.1.1		II	-	0,379		1	
8.2.1		II	-	2,360		1	
8.2.1		II	-	2,642		1	
	:					1	
	:					6	
	:					2	
	:					9	

	:					8	
	:					70	
	:					9	
	:					87	

(

52290-2004)

.

52290-2004			(,	2		/	-	-
------------	--	--	---	---	---	--	---	---	---

1.20.1		II	-	2,083		1	
1.20.1		II	-	2,118		1	
1.11.2		II	-	2,450		1	
1.17		II	-	2,638		1	
1.11.2		II	-	2,900		1	
1.17		II	-	2,933		1	
1.17		II	-	3,054		1	
	:	0					
	:	6					
	:	1					
	:	7					

2.4		II	-	0,001		1	
2.2		II	-	0,100		1	
2.4		II	-	0,100		1	
2.1		II	-	0,992		1	
2.1		II	-	1,008		1	
2.1		II	-	1,193		1	
2.1		II	-	1,207		1	
2.1		II	-	1,342		1	
2.1		II	-	1,359		1	
2.1		II	-	1,389		1	
2.1		II	-	1,410		1	
2.1		II	-	1,442		1	
2.1		II	-	1,457		1	
2.1		II	-	1,593		1	
2.1		II	-	1,607		1	
2.1		II	-	1,713		1	
2.1		II	-	1,730		1	
2.1		II	-	1,841		1	
2.1		II	-	1,859		1	
2.6		II	-	2,083		1	
2.7		II	-	2,118		1	
2.1		II	-	2,193		1	
2.1		II	-	2,207		1	
2.1		II	-	2,343		1	
2.1		II	-	2,355		1	
2.1		II	-	2,641		1	
2.1		II	-	2,657		1	
2.1		II	-	2,945		1	
2.1		II	-	2,957		1	
2.1		II	-	3,444		1	
2.1		II	-	3,457		1	
2.1		II	-	3,542		1	
2.1		II	-	3,555		1	
2.2		II	-	3,943		1	
2.4		II	-	3,943		1	
2.4		II	-	4,093		1	
		:	2				
		:	34				
		:	0				
		:	36				

3.20		II	-	2,008		1	
3.24		II	-	2,008		1	
3.20		II	-	2,183		1	
3.24		II	-	2,183		1	
3.24		II	-	2,933		1	
3.24		II	-	3,054		1	
3.1		II	-	4,107		1	
	:	0					
	:	7					
	:	0					
	:	7					

4.1.6		II	-	4,093		1	
	:	0					
	:	1					
	:	0					
	:	1					

5.19.1		II	-	1,752		1	
5.19.2		II	-	1,752		1	
5.19.1		II	-	1,756		1	
5.19.2		II	-	1,756		1	
5.16	()	I	-	1,782		1	
5.16	()	I	-	1,782		1	
5.19.1		II	-	2,962		1	
5.19.2		II	-	2,962		1	
5.19.1		II	-	2,966		1	
5.19.2		II	-	2,966		1	
5.16	()	I	-	2,978		1	
5.16	()	I	-	2,978		1	
	:	0					
	:	12					
	:	0					
	:	12					

()

8.1.1		II	-	0,100		1	
8.1.1		II	-	3,943		1	
	:	0					
	:	2					
	:	0					
	:	2					

	:	2					
	:	62					
	:	1					
	:	65					

/	,	,						,	,			,	
				,		,							
1	2,079	2,115	2 (190)	36				36		11	/190-1,10:3,00-1,15 26804-2012	1,10	
2	2,079	2,129	1 (130)	50				50		11	/130-0,75:3,00-0,70 26804-2012	0,75	
:				86		0		0	86				

Ведомость размещения сигнальных столбиков

№ п/п	Начало участка, км + м	Конец участка, км + м	Протяженность, м		Расположение	Материал	Зона расположения
			Проектируемыми в соответствии с нормативными документами, шт	Фактически установленные, м/шт			
1	2	3	4	5	6	7	8
Сигнальные столбики не предусматриваются							

/	,	,								
				/	,	/	,	/	,	
1	0,000	2,691		55/55	2691	0/0	0	55/55	2691	
2	0,001	2,690		55/55	2689	0/0	0	55/55	2689	
:				110/110	5380			110/110	5380	

.

/	,	,								
				/	,	/	,	/	,	
1	0,000	4,093		83/83	4093	0/0	0	83/83	4093	
2	0,002	4,093		83/83	4091	0/0	0	83/83	4091	
:				166/166	8184			166/166	8184	

. 50

/	, ,		,		-	,		,	
1	0,030		,			130	75	—	—
2	1,865			,		130	75	—	—
3	2,570			,		130	75	—	—

▪

/	, ,		,		-	,		,	
1	1,775			,		130	75	—	—
2	2,987			,		130	75	—	—

/	, ,			-
1	0,051			
2	0,199			
3	0,376			
4	1,887			
5	2,550			
:			5	

<i>l</i>	, ,			-
1	1,754			
2	2,964			
:			2	

. 50

/	, ,					
1	0,211		2	0		
		:	2			

/	,	,	,			,	-	,		
			,	,	,					
1	0,147	0,197	50		50			-1,10:2, 00 -2010	1,10	
2	0,201	0,205	4		4			-1,10:2, 00 -2010	1,10	
3	0,218	0,253	35		35			-1,10:2, 00 -2010	1,10	
:			89		89					

()

. 50

/	,	,			,		
					,	,	,
1	0,147	0,207			60	60	
2	0,179	0,244			65	65	
3	0,218	0,252			34	34	
					:	159	159



Согласовано	
Взам. инв. №	
Подп. и дата	
Инв. № подл.	

						56-21.4.3.3-ТРК-01			
						Оренбургская область, Оренбургский район, Нижнепавловский сельсовет			
Изм.	Кол.уч.	Лист	№ док.	Подп.	Дата	село Нижняя Павловка	Стадия	Лист	Листов
							П	1	52
Выполнил	Ургенишбаев Р.Н.				03.18	Схема обстановки улиц	ООО "ЦКР "ГЕОПАРТНЕР"		
Проверил	Самойлов П.С.				03.18				
Н.контр.	Самойлов П.С.				03.18				



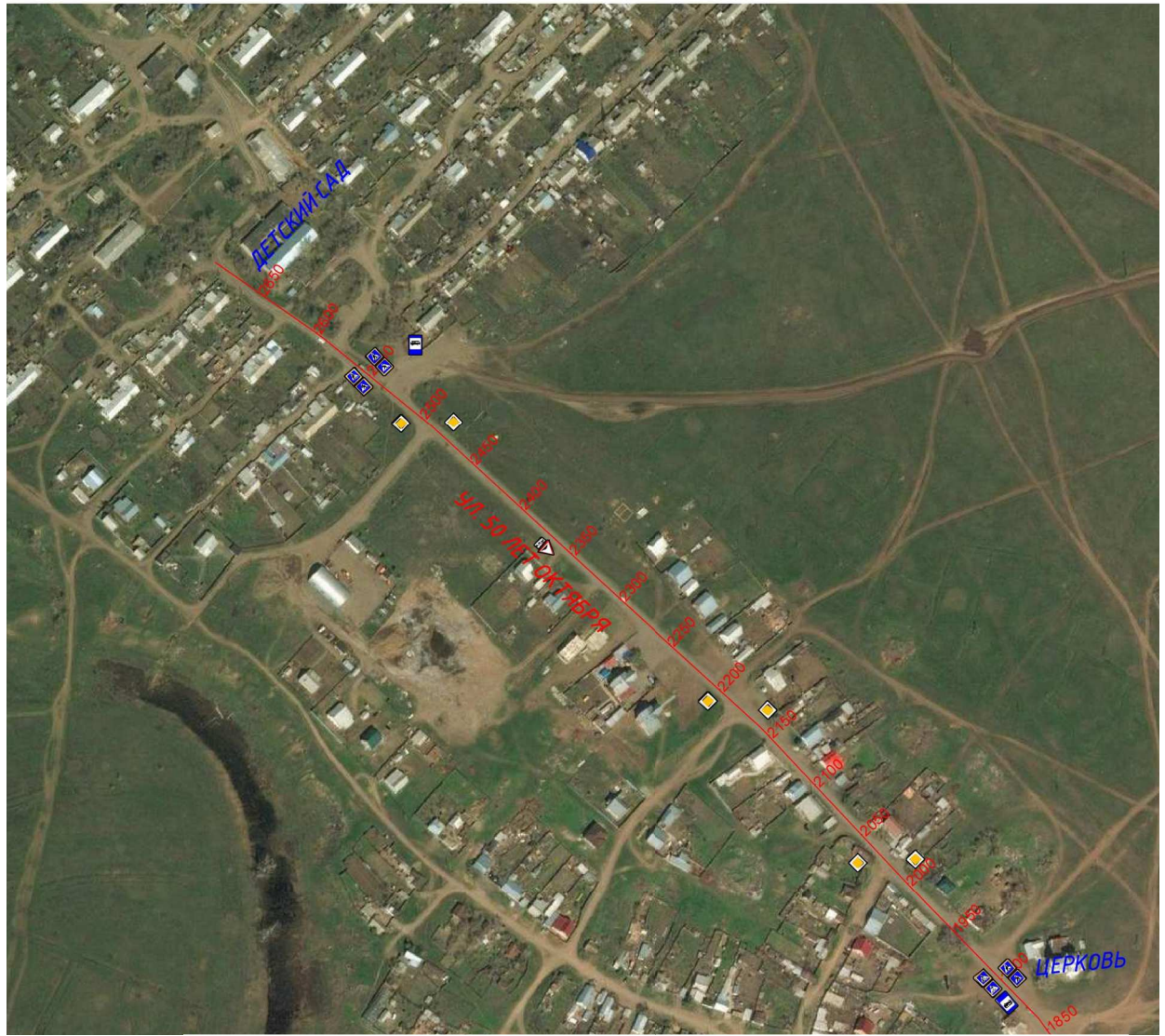
Согласовано				
Взам. инв. №				
Подп. и дата				
Инв. № подл.				

						56-21.4.3.3-ТРК-01			
						Оренбургская область, Оренбургский район, Нижнепавловский сельсовет			
Изм.	Кол.уч.	Лист	№ док.	Подп.	Дата	село Нижняя Павловка	Стадия	Лист	Листов
							П	2	52
Выполнил		Ургенишбаев			03.18	Схема обстановки улиц	ООО "ЦКР "ГЕОПАРТНЕР"		
Проверил		Самойлов П.С.			03.18				
Н.контр.		Самойлов П.С.			03.18				



Согласовано				
Взам. инв. №				
Подп. и дата				
Инв. № подл.				

						56-21.4.3.3-ТРК-01			
						Оренбургская область, Оренбургский район, Нижнепавловский сельсовет			
Изм.	Кол.уч.	Лист	№ док.	Подп.	Дата	село Нижняя Павловка	Стадия	Лист	Листов
							П	3	52
Выполнил		Ургенишбаев Р.Н.			03.18	Схема обстановки улиц	ООО "ЦКР "ГЕОПАРТНЕР"		
Проверил		Самойлов П.С.			03.18				
Н.контр.		Самойлов П.С.			03.18				



Согласовано

Взам. инв. №

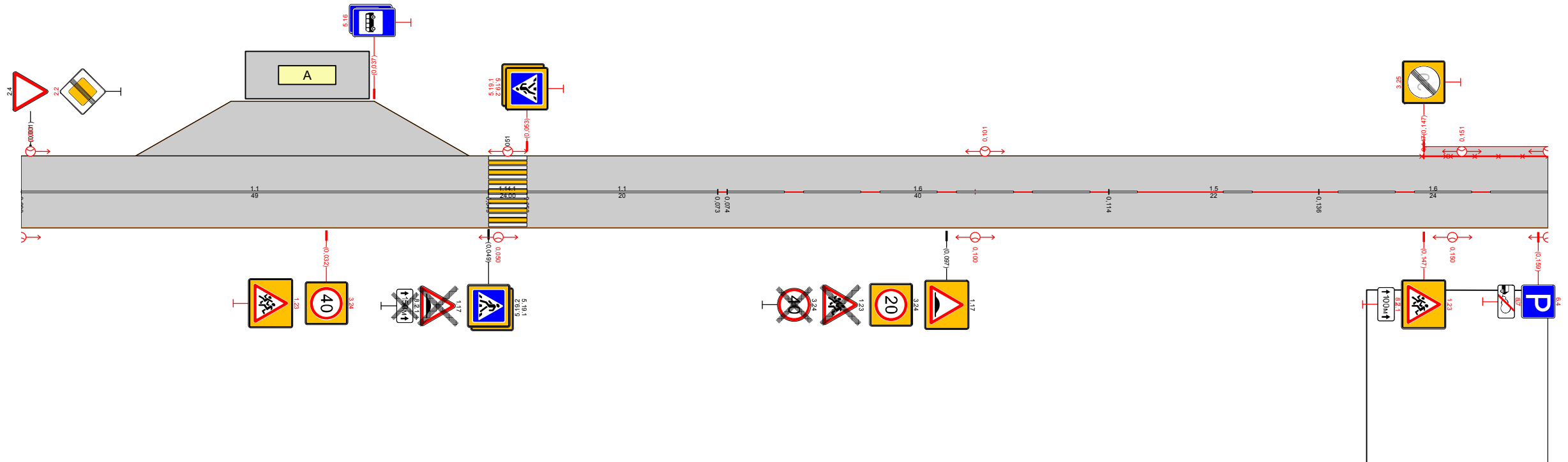
Подп. и дата

Инв. № подл.

56-21.4.3.3-ТРК-01					
Оренбургская область, Оренбургский район, Нижнепавловский сельсовет					
Изм.	Кол.уч.	Лист	№ док.	Подп.	Дата
	ГИП	Брискер С.В.			03.18
Выполнил	Ургенишбаев Р.Н.				03.18
Проверил	Самойлов П.С.				03.18
Н.контр.	Самойлов П.С.				03.18
село Нижняя Павловка			Стадия	Лист	Листов
Схема обстановки улиц			П	5	52
			ООО "ЦКР "ГЕОПАРТНЕР"		

Откосы следа		
Тротуары следа	0,147 - 0,160, 113 м, а/л ш. 10 м	
Дорожные ограждения и направляющие устройства следа	На обочине	Пеш. огр-е 0,147 - 0,160
	На разделительной	
Дорожная разметка следа		
Элементы в плане		
Продольный профиль	160	
Видимость в обратном направлении	0	

Нижнепавловский сельсовет
ул. 50 лет Октября
0,000-0,160



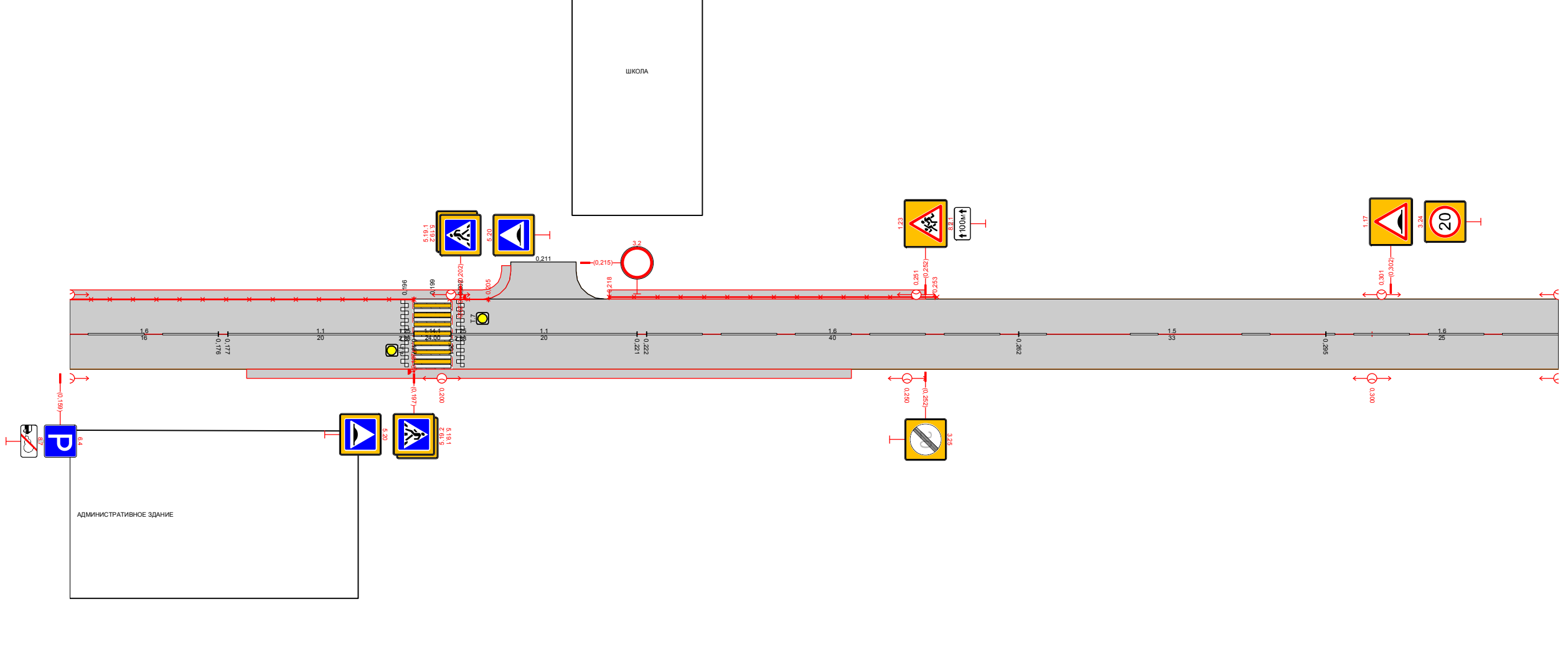
Видимость в прямом направлении					
Дорожная разметка справа	11 0,000 - 0,049	11 0,053 - 0,073	16 0,074 - 0,114	15 0,114 - 0,136	16 0,136 - 0,160
Дорожные ограждения и направляющие устройства справа	На разделительной				
	На обочине				
Тротуары справа					
Откосы справа					

Согласовано	
Взам. инв. №	
Подп. и дата	
Инв. № подл.	

56-21.4.3.3-ТРК-01					
Оренбургская область, Оренбургский район, Нижнепавловский сельсовет					
Изм.	Кол.уч.	Лист	№ док.	Подп.	Дата
		ГИП	Брискер С.В.		03.18
Выполнил		Ургенишбаев Р.Н.			03.18
Проверил		Самойлов П.С.			03.18
Н.контр.		Самойлов П.С.			03.18
село Нижняя Павловка			Стадия	Лист	Листов
Схема обстановки улиц			П	6	52
			ООО "ЦКР "ГЕОПАРТНЕР"		

Откосы следа			
Тротуары следа		0,160 - 0,207, (47 м), а/д, ш. 1,0 м	0,218 - 0,252, (34 м), а/д, ш. 1,0 м
Дорожные ограждения и направляющие устройства следа	На обочине	Пеш. огр-е 0,160 - 0,197	Пеш. огр-е 0,218 - 0,253
	На разделительной		
Дорожная разметка следа			
Элементы в плане			
Продольный профиль		160	
Видимость в обратном направлении		0	

Нижнепавловский сельсовет
ул. 50 лет Октября
0,160-0,320



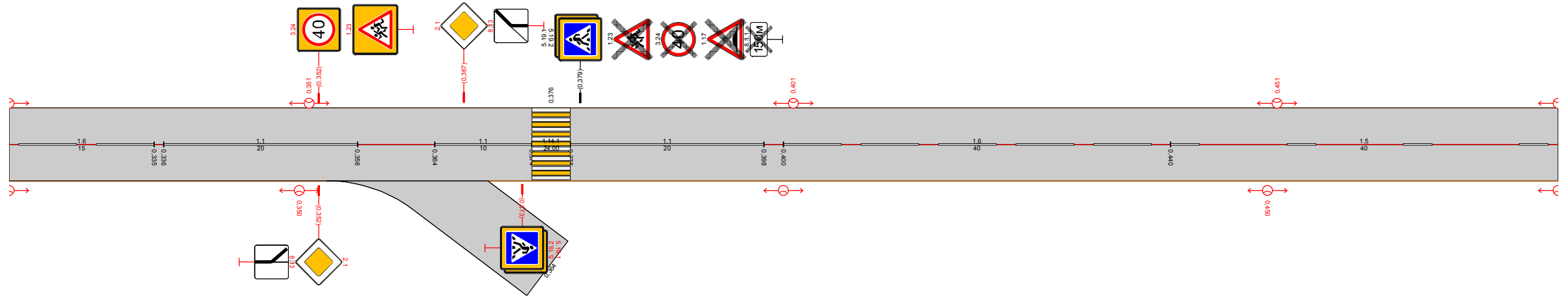
Видимость в прямом направлении									
Дорожная разметка справа		16 0,160 - 0,176	11 0,177 - 0,197	11 0,201 - 0,221	16 0,222 - 0,262	15 0,262 - 0,295	16 0,295 - 0,320		
Дорожные ограждения и направляющие устройства справа	На разделительной								
	На обочине								
Тротуары справа		0,179 - 0,244, (65 м), а/д, ш. 1,0 м							
Откосы справа									

Согласовано	
Взам. инв. №	
Подп. и дата	
Инв. № подл.	

56-21.4.3.3-ТРК-01					
Оренбургская область, Оренбургский район, Нижнепавловский сельсовет					
Изм.	Кол.уч.	Лист	№ док.	Подп.	Дата
	ГИП	Брискер С.В.			03.18
Выполнил	Ургенишбаев	Р.Н.			03.18
Проверил	Самойлов П.С.				03.18
Н.контр.	Самойлов П.С.				03.18
село Нижняя Павловка			Стадия	Лист	Листов
			П	7	52
Схема обстановки улиц			ООО "ЦКР "ГЕОПАРТНЕР"		

Откосы следа	
Тротуары следа	
Дорожные ограждения и направляющие устройства следа	На обочине
	На разделительной
Дорожная разметка следа	
Элементы в плане	
Продольный профиль	160 0
Видимость в обратном направлении	

Нижнепавловский сельсовет
ул. 50 лет Октября
0,320-0,480



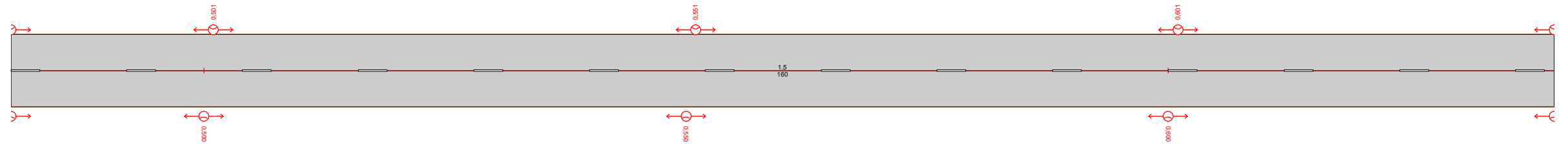
Видимость в прямом направлении						
Дорожная разметка справа	16 0,320 - 0,335	11 0,336 - 0,356	11 0,364 - 0,374	11 0,378 - 0,398	16 0,400 - 0,440	15 0,440 - 0,480
Дорожные ограждения и направляющие устройства справа	На разделительной					
	На обочине					
Тротуары справа						
Откосы справа						

Согласовано	
Взам. инв. №	
Подп. и дата	
Инв. № подл.	

56-21.4.3.3-ТРК-01					
Оренбургская область, Оренбургский район, Нижнепавловский сельсовет					
Изм.	Кол.уч.	Лист	№ док.	Подп.	Дата
	ГИП	Брискер С.В.			03.18
Выполнил	Ургенишбаев Р.Н.				03.18
Проверил	Самойлов П.С.				03.18
Н.контр.	Самойлов П.С.				03.18
село Нижняя Павловка			Стадия	Лист	Листов
Схема обстановки улиц			П	8	52
			ООО "ЦКР "ГЕОПАРТНЕР"		

Откосы следа	
Тротуары следа	
Дорожные ограждения и направляющие устройства следа	На обочине
	На разделительной
Дорожная разметка следа	
Элементы в плане	
Продольный профиль	160 0
Видимость в обратном направлении	

Нижепавловский сельсовет
ул. 50 лет Октября
0,480-0,640



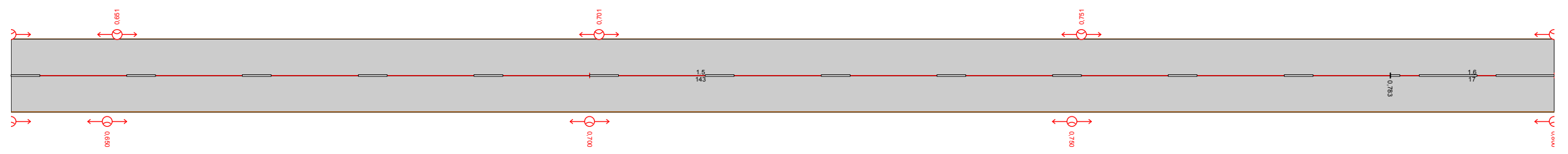
Видимость в прямом направлении	
Дорожная разметка справа	15 0,480 - 0,640
Дорожные ограждения и направляющие устройства справа	На разделительной
	На обочине
Тротуары справа	
Откосы справа	

Согласовано	
Взам. инв. №	
Подп. и дата	
Инв. № подл.	

56-21.4.3.3-ТРК-01					
Оренбургская область, Оренбургский район, Нижепавловский сельсовет					
Изм.	Кол.уч.	Лист	№ док.	Подп.	Дата
	ГИП	Брискер С.В.			03.18
Выполнил	Ургенишбаев Р.Н.				03.18
Проверил	Самойлов П.С.				03.18
Н.контр.	Самойлов П.С.				03.18
село Нижняя Павловка			Стадия	Лист	Листов
Схема обстановки улиц			П	9	52
			ООО "ЦКР "ГЕОПАРТНЕР"		

Откосы следа	
Тротуары следа	
Дорожные ограждения и направляющие устройства следа	На обочине
	На разделительной
Дорожная разметка следа	
Элементы в плане	
Продольный профиль	160 0
Видимость в обратном направлении	

Нижнепавловский сельсовет
ул. 50 лет Октября
0,640-0,800



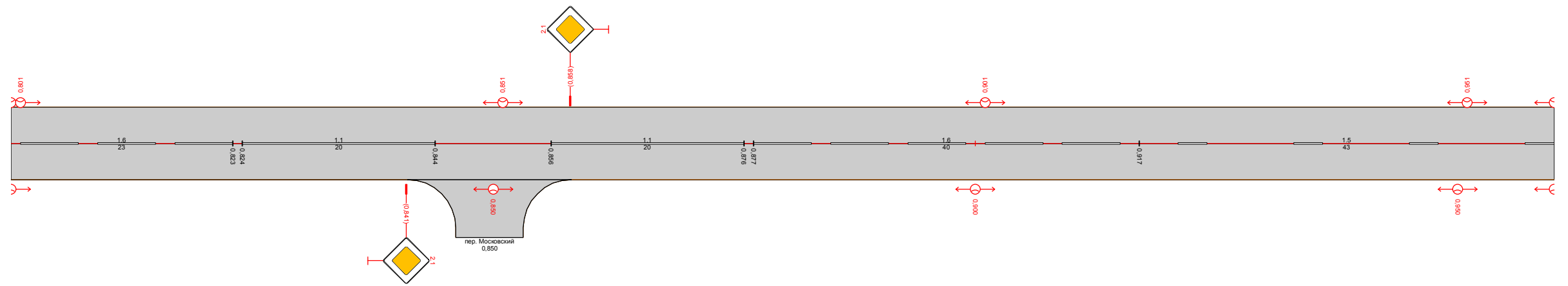
Видимость в прямом направлении		
Дорожная разметка справа	15 0,640 - 0,783	16 0,783 - 0,800
Дорожные ограждения и направляющие устройства справа	На разделительной	
	На обочине	
Тротуары справа		
Откосы справа		

Согласовано
Взам. инв. №
Подп. и дата
Инв. № подл.

56-21.4.3.3-ТРК-01					
Оренбургская область, Оренбургский район, Нижнепавловский сельсовет					
Изм.	Кол.уч.	Лист	№ док.	Подп.	Дата
ГИП		Брискер С.В.			03.18
Выполнил		Ургенишбаев Р.Н.			03.18
Проверил		Самойлов П.С.			03.18
Н.контр.		Самойлов П.С.			03.18
село Нижняя Павловка			Стадия	Лист	Листов
Схема обстановки улиц			П	10	52
			ООО "ЦКР "ГЕОПАРТНЕР"		

Откосы следа	
Тротуары следа	
Дорожные ограждения и направляющие устройства следа	На обочине
	На разделительной
Дорожная разметка следа	
Элементы в плане	
Продольный профиль	160 0
Видимость в обратном направлении	

Нижепавловский сельсовет
ул. 50 лет Октября
0,800-0,960



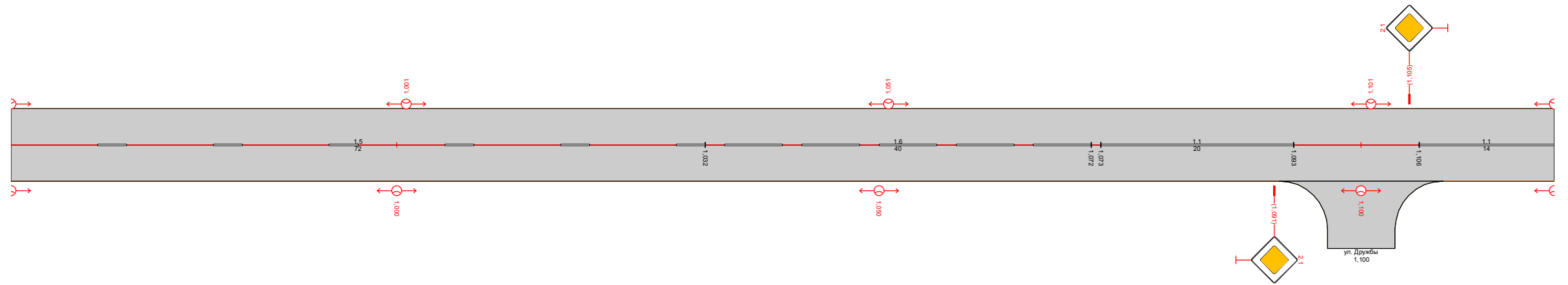
Видимость в прямом направлении					
Дорожная разметка справа	16 0,800 - 0,823	11 0,824 - 0,844	11 0,856 - 0,876	16 0,877 - 0,917	15 0,917 - 0,960
Дорожные ограждения и направляющие устройства справа	На разделительной				
	На обочине				
Тротуары справа					
Откосы справа					

Согласовано	
Взам. инв. №	
Подп. и дата	
Инв. № подл.	

56-21.4.3.3-ТРК-01					
Оренбургская область, Оренбургский район, Нижепавловский сельсовет					
Изм.	Кол.уч.	Лист	№ док.	Подп.	Дата
ГИП		Брискер С.В.			03.18
Выполнил		Ургенишбаев Р.Н.			03.18
Проверил		Самойлов П.С.			03.18
Н.контр.		Самойлов П.С.			03.18
село Нижняя Павловка			Стадия	Лист	Листов
Схема обстановки улиц			П	11	52
			ООО "ЦКР "ГЕОПАРТНЕР"		

Откосы следа	
Тротуары следа	
Дорожные ограждения и направляющие устройства следа	На обочине
	На разделительной
Дорожная разметка следа	
Элементы в плане	
Продольный профиль	160 0
Видимость в обратном направлении	

Нижнепавловский сельсовет
ул. 50 лет Октября
0,960-1,120



Видимость в прямом направлении				
Дорожная разметка справа	15 0,960 - 1032	16 1032 - 1072	11 1073 - 1093	11 1106 - 1120
Дорожные ограждения и направляющие устройства справа	На разделительной			
	На обочине			
Тротуары справа				
Откосы справа				

Согласовано

Взам. инв. №

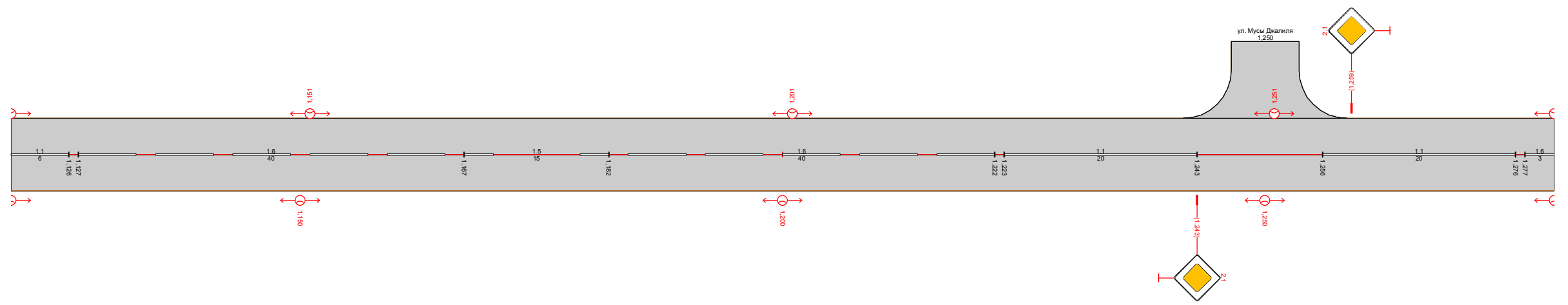
Подп. и дата

Инв. № подл.

56-21.4.3.3-ТРК-01					
Оренбургская область, Оренбургский район, Нижнепавловский сельсовет					
Изм.	Кол.уч.	Лист	№ док.	Подп.	Дата
	ГИП	Брискер С.В.			03.18
Выполнил	Ургенишбаев Р.Н.				03.18
Проверил	Самойлов П.С.				03.18
Н.контр.	Самойлов П.С.				03.18
село Нижняя Павловка			Стадия	Лист	Листов
Схема обстановки улиц			П	12	52
			ООО "ЦКР "ГЕОПАРТНЕР"		

Откосы следа	
Тротуары следа	
Дорожные ограждения и направляющие устройства следа	На обочине
	На разделительной
Дорожная разметка следа	
Элементы в плане	
Продольный профиль	160 0
Видимость в обратном направлении	

Нижнепавловский сельсовет
 ул. 50 лет Октября
 1120-1280



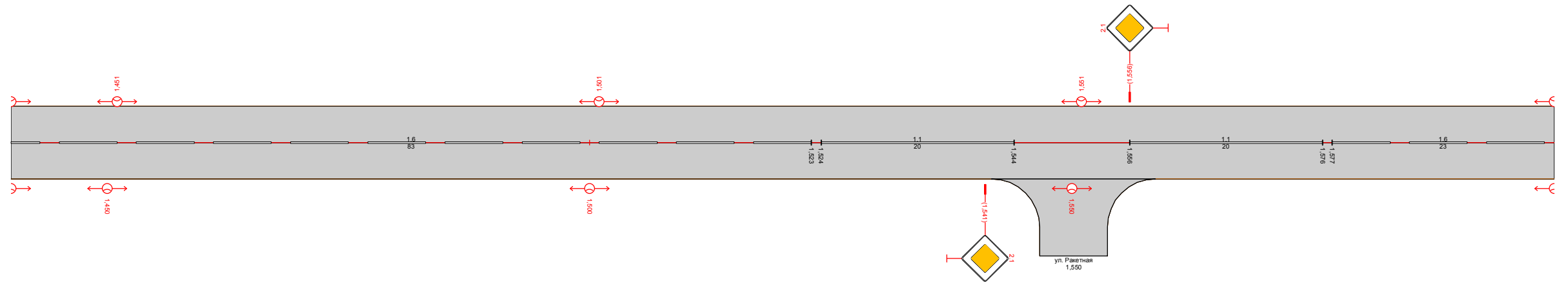
Видимость в прямом направлении										
Дорожная разметка справа	11 1120 - 1126	16 1127 - 1167	15 1167 - 1182	16 1182 - 1222	11 1223 - 1243	11 1256 - 1276	16 1277 - 1287			
Дорожные ограждения и направляющие устройства справа	На разделительной									
	На обочине									
Тротуары справа										
Откосы справа										

Согласовано	
Взам. инв. №	
Подп. и дата	
Инв. № подл.	

56-21.4.3.3-ТРК-01					
Оренбургская область, Оренбургский район, Нижнепавловский сельсовет					
Изм.	Кол.уч.	Лист	№ док.	Подп.	Дата
	ГИП	Брискер С.В.			03.18
Выполнил	Ургенишбаев Р.Н.				03.18
Проверил	Самойлов П.С.				03.18
Н.контр.	Самойлов П.С.				03.18
село Нижняя Павловка			Стадия	Лист	Листов
Схема обстановки улиц			П	13	52
			ООО "ЦКР "ГЕОПАРТНЕР"		

Откосы следа	
Тротуары следа	
Дорожные ограждения и направляющие устройства следа	На обочине
	На разделительной
Дорожная разметка следа	
Элементы в плане	
Продольный профиль	160 0
Видимость в обратном направлении	

Нижнепавловский сельсовет
ул. 50 лет Октября
1440-1600



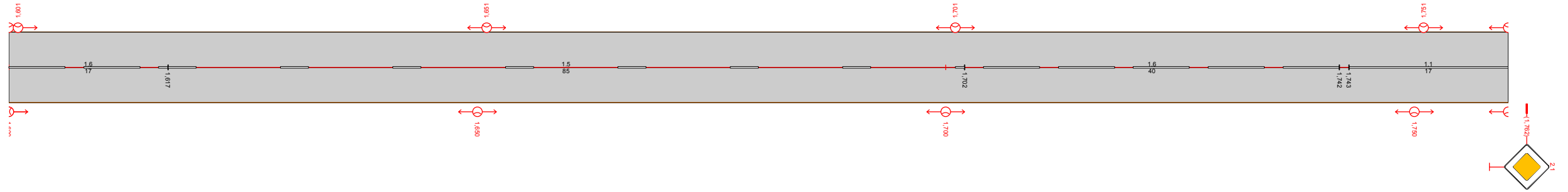
Видимость в прямом направлении				
Дорожная разметка справа	16 1440 - 1523	11 1524 - 1544	11 1556 - 1576	16 1577 - 1600
Дорожные ограждения и направляющие устройства справа	На разделительной			
	На обочине			
Тротуары справа				
Откосы справа				

Согласовано	
Взам. инв. №	
Подп. и дата	
Инв. № подл.	

56-21.4.3.3-ТРК-01					
Оренбургская область, Оренбургский район, Нижнепавловский сельсовет					
Изм.	Кол.уч.	Лист	№ док.	Подп.	Дата
ГИП		Брискер С.В.			03.18
Выполнил		Ургенишбаев Р.Н.			03.18
Проверил		Самойлов П.С.			03.18
Н.контр.		Самойлов П.С.			03.18
село Нижняя Павловка			Стадия	Лист	Листов
Схема обстановки улиц			П	15	52
			ООО "ЦКР "ГЕОПАРТНЕР"		

Откосы следа	
Тротуары следа	
Дорожные ограждения и направляющие устройства следа	На обочине
	На разделительной
Дорожная разметка следа	
Элементы в плане	
Продольный профиль	160 0
Видимость в обратном направлении	

Нижнепавловский сельсовет
ул. 50 лет Октября
1600-1760



Видимость в прямом направлении				
Дорожная разметка справа	16 1600 - 1617	15 1617 - 1702	16 1702 - 1742	11 1743 - 1760
Дорожные ограждения и направляющие устройства справа	На разделительной			
	На обочине			
Тротуары справа				
Откосы справа				

Согласовано

Взам. инв. №

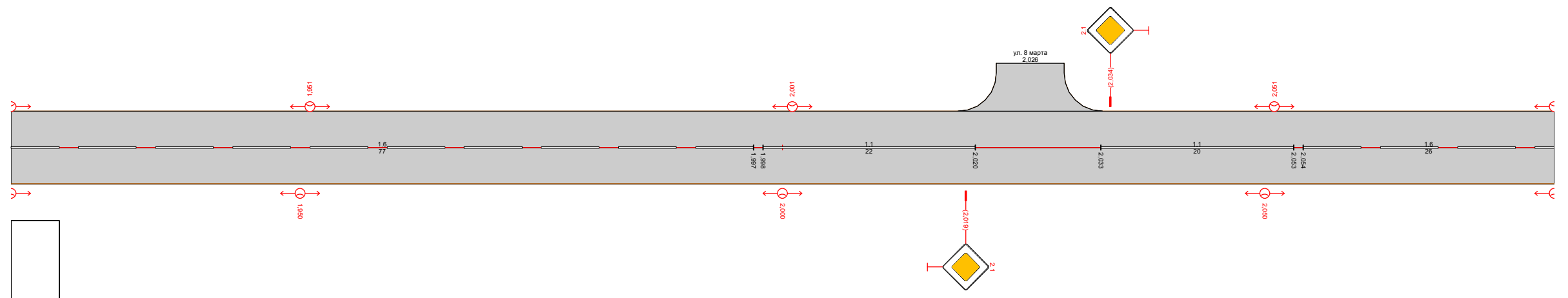
Подп. и дата

Инв. № подл.

56-21.4.3.3-ТРК-01					
Оренбургская область, Оренбургский район, Нижнепавловский сельсовет					
Изм.	Кол.уч.	Лист	№ док.	Подп.	Дата
	ГИП	Брискер С.В.			03.18
Выполнил	Ургенишбаев Р.Н.				03.18
Проверил	Самойлов П.С.				03.18
Н.контр.	Самойлов П.С.				03.18
село Нижняя Павловка			Стадия	Лист	Листов
Схема обстановки улиц			П	16	52
			ООО "ЦКР "ГЕОПАРТНЕР"		

Откосы следа	
Тротуары следа	
Дорожные ограждения и направляющие устройства следа	На обочине
	На разделительной
Дорожная разметка следа	
Элементы в плане	
Продольный профиль	160 0
Видимость в обратном направлении	

Нижнепавловский сельсовет
ул. 50 лет Октября
1920-2,080



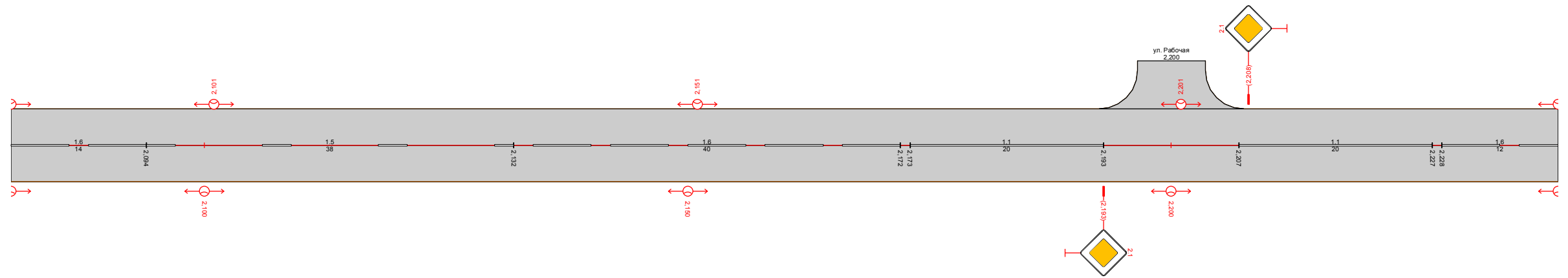
Видимость в прямом направлении				
Дорожная разметка справа	16 1920 - 1997	11 1998 - 2,020	11 2,033 - 2,053	16 2,054 - 2,080
Дорожные ограждения и направляющие устройства справа	На разделительной			
	На обочине			
Тротуары справа				
Откосы справа				

Согласовано
Взам. инв. №
Подп. и дата
Инв. № подл.

56-21.4.3.3-ТРК-01					
Оренбургская область, Оренбургский район, Нижнепавловский сельсовет					
Изм.	Кол.уч.	Лист	№ док.	Подп.	Дата
	ГИП	Брискер С.В.			03.18
Выполнил	Ургенишбаев Р.Н.				03.18
Проверил	Самойлов П.С.				03.18
Н.контр.	Самойлов П.С.				03.18
село Нижняя Павловка			Стадия	Лист	Листов
Схема обстановки улиц			П	18	52
			ООО "ЦКР "ГЕОПАРТНЕР"		

Откосы следа	
Тротуары следа	
Дорожные ограждения и направляющие устройства следа	На обочине
	На разделительной
Дорожная разметка следа	
Элементы в плане	
Продольный профиль	160 0
Видимость в обратном направлении	

Нижнепавловский сельсовет
ул. 50 лет Октября
2,080-2,240



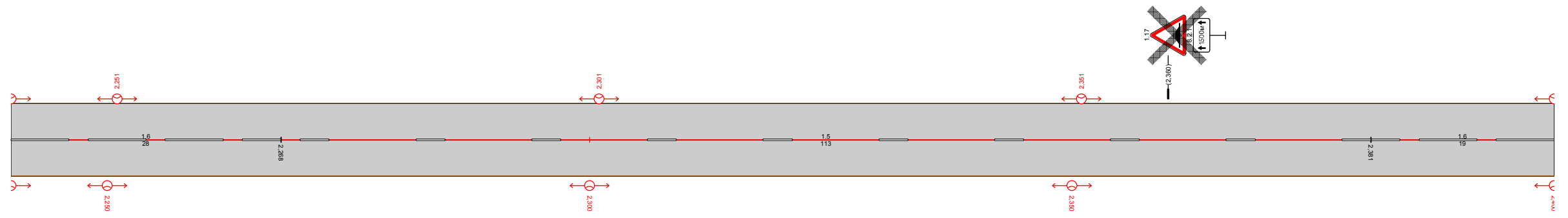
Видимость в прямом направлении						
Дорожная разметка справа	16 2,080 - 2,094	15 2,094 - 2,132	16 2,132 - 2,172	11 2,173 - 2,193	11 2,207 - 2,227	16 2,228 - 2,240
Дорожные ограждения и направляющие устройства справа	На разделительной					
	На обочине					
Тротуары справа						
Откосы справа						

Согласовано	
Взам. инв. №	
Подп. и дата	
Инв. № подл.	

56-21.4.3.3-ТРК-01					
Оренбургская область, Оренбургский район, Нижнепавловский сельсовет					
Изм.	Кол.уч.	Лист	№ док.	Подп.	Дата
ГИП		Брискер С.В.			03.18
Выполнил		Ургенишбаев Р.Н.			03.18
Проверил		Самойлов П.С.			03.18
Н.контр.		Самойлов П.С.			03.18
село Нижняя Павловка			Стадия	Лист	Листов
Схема обстановки улиц			П	19	52
			ООО "ЦКР "ГЕОПАРТНЕР"		

Откосы следа	
Тротуары следа	
Дорожные ограждения и направляющие устройства следа	На обочине
	На разделительной
Дорожная разметка следа	
Элементы в плане	
Продольный профиль	160 0
Видимость в обратном направлении	

Нижнепавловский сельсовет
ул. 50 лет Октября
2,240-2,400



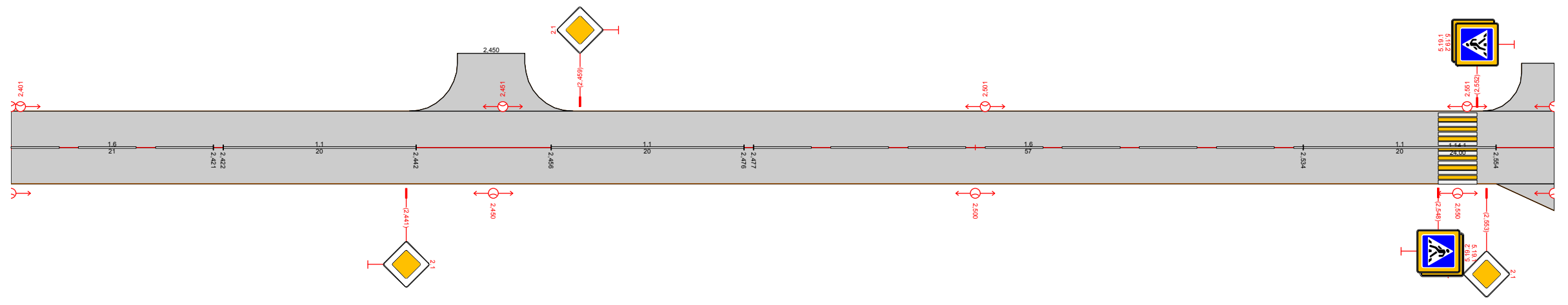
Видимость в прямом направлении			
Дорожная разметка справа	16 2,240 - 2,268	15 2,268 - 2,381	16 2,381 - 2,400
Дорожные ограждения и направляющие устройства справа	На разделительной		
	На обочине		
Тротуары справа			
Откосы справа			

Согласовано
Взам. инв. №
Подп. и дата
Инв. № подл.

56-21.4.3.3-ТРК-01					
Оренбургская область, Оренбургский район, Нижнепавловский сельсовет					
Изм.	Кол.уч.	Лист	№ док.	Подп.	Дата
	ГИП	Брискер С.В.			03.18
Выполнил	Ургенишбаев Р.Н.				03.18
Проверил	Самойлов П.С.				03.18
Н.контр.	Самойлов П.С.				03.18
село Нижняя Павловка			Стадия	Лист	Листов
Схема обстановки улиц			П	20	52
			ООО "ЦКР "ГЕОПАРТНЕР"		

Откосы следа	
Тротуары следа	
Дорожные ограждения и направляющие устройства следа	На обочине
	На разделительной
Дорожная разметка следа	
Элементы в плане	
Продольный профиль	160
Видимость в обратном направлении	0

Нижнепавловский сельсовет
ул. 50 лет Октября
2,400-2,560



Согласовано

Взам. инв. №

Подп. и дата

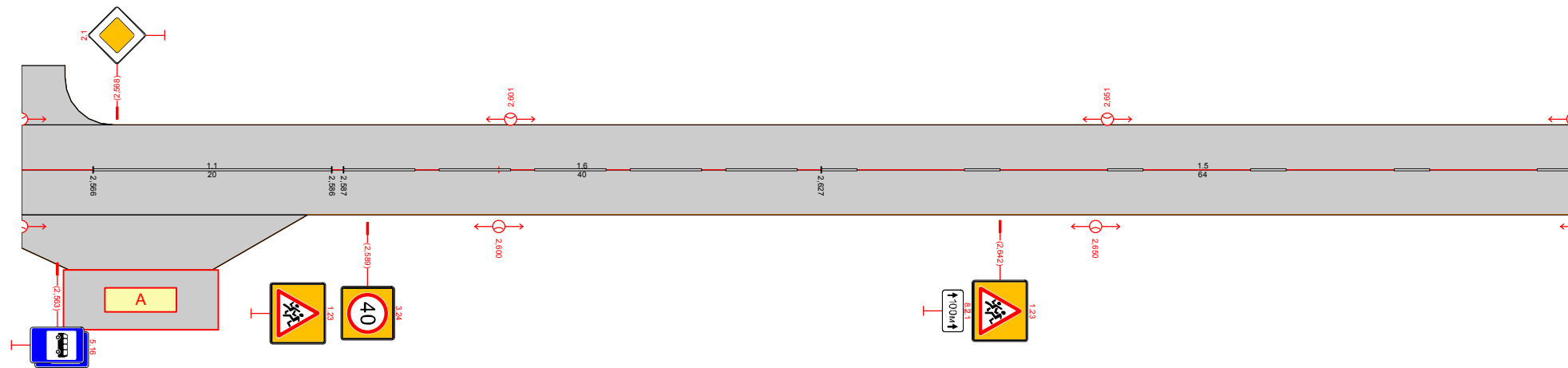
Инв. № подл.

Видимость в прямом направлении					
Дорожная разметка справа	16 2,400 - 2,421	11 2,422 - 2,442	11 2,456 - 2,476	16 2,477 - 2,534	11 2,534 - 2,554
Дорожные ограждения и направляющие устройства справа	На разделительной				
	На обочине				
Тротуары справа					
Откосы справа					

56-21.4.3.3-ТРК-01					
Оренбургская область, Оренбургский район, Нижнепавловский сельсовет					
Изм.	Кол.уч.	Лист	№ док.	Подп.	Дата
		ГИП	Брискер С.В.		03.18
Выполнил		Ургенишбаев	Р.Н.		03.18
Проверил		Самойлов П.С.			03.18
Н.контр.		Самойлов П.С.			03.18
село Нижняя Павловка			Стадия	Лист	Листов
Схема обстановки улиц			П	21	52
			ООО "ЦКР "ГЕОПАРТНЕР"		

Откосы следа	
Тротуары следа	
Дорожные ограждения и направляющие устройства следа	На обочине
	На разделительной
Дорожная разметка следа	
Элементы в плане	
Продольный профиль	131 0
Видимость в обратном направлении	

Нижнепавловский сельсовет
ул. 50 лет Октября
2,560-2,691



Видимость в прямом направлении			
Дорожная разметка справа	11 2,566 - 2,586	16 2,587 - 2,627	15 2,627 - 2,691
Дорожные ограждения и направляющие устройства справа	На разделительной		
	На обочине		
Тротуары справа			
Откосы справа			

Согласовано

Взам. инв. №

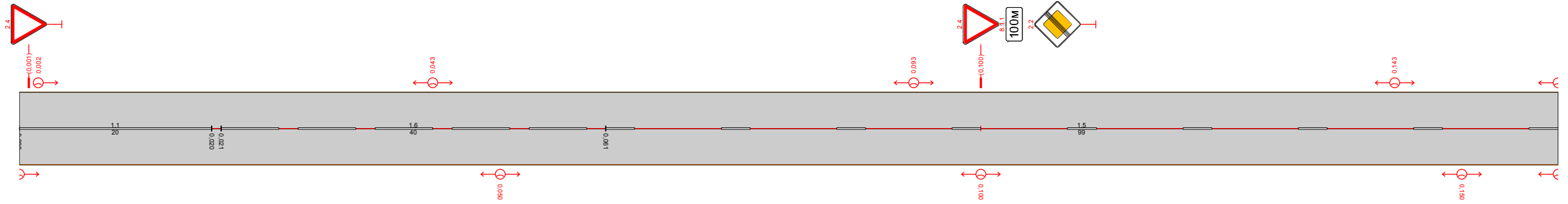
Подп. и дата

Инв. № подл.

56-21.4.3.3-ТРК-01					
Оренбургская область, Оренбургский район, Нижнепавловский сельсовет					
Изм.	Кол.уч.	Лист	№ док.	Подп.	Дата
	ГИП	Брискер С.В.			03.18
Выполнил	Ургенишбаев Р.Н.				03.18
Проверил	Самойлов П.С.				03.18
Н.контр.	Самойлов П.С.				03.18
село Нижняя Павловка			Стадия	Лист	Листов
Схема обстановки улиц			П	22	52
			ООО "ЦКР "ГЕОПАРТНЕР"		

Откосы следа	
Тротуары следа	
Дорожные ограждения и направляющие устройства следа	На обочине
	На разделительной
Дорожная разметка следа	
Элементы в плане	
Продольный профиль	160 0
Видимость в обратном направлении	

Нижнепавловский сельсовет
ул. Советская
0,000-0,160



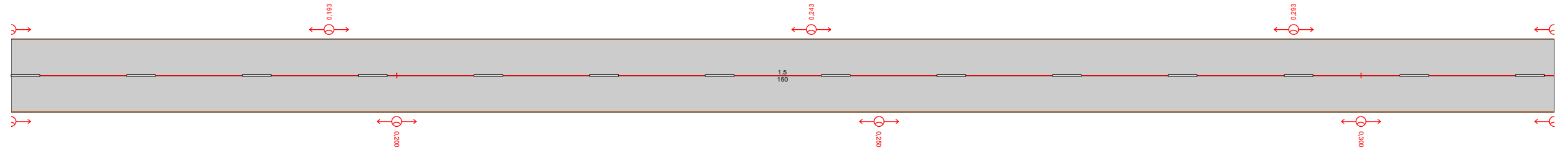
Видимость в прямом направлении			
Дорожная разметка справа	11 0,000 - 0,020	16 0,021 - 0,061	15 0,061 - 0,160
Дорожные ограждения и направляющие устройства справа	На разделительной		
	На обочине		
Тротуары справа			
Откосы справа			

Согласовано	
Взам. инв. №	
Подп. и дата	
Инв. № подл.	

56-21.4.3.3-ТРК-01					
Оренбургская область, Оренбургский район, Нижнепавловский сельсовет					
Изм.	Кол.уч.	Лист	№ док.	Подп.	Дата
	ГИП	Брискер С.В.			03.18
Выполнил	Ургенишбаев Р.Н.				03.18
Проверил	Самойлов П.С.				03.18
Н.контр.	Самойлов П.С.				03.18
село Нижняя Павловка			Стадия	Лист	Листов
Схема обстановки улиц			П	23	52
			ООО "ЦКР "ГЕОПАРТНЕР"		

Откосы следа	
Тротуары следа	
Дорожные ограждения и направляющие устройства следа	На обочине
	На разделительной
Дорожная разметка следа	
Элементы в плане	
Продольный профиль	160 0
Видимость в обратном направлении	

Нижнепавловский сельсовет
ул. Советская
0,160-0,320



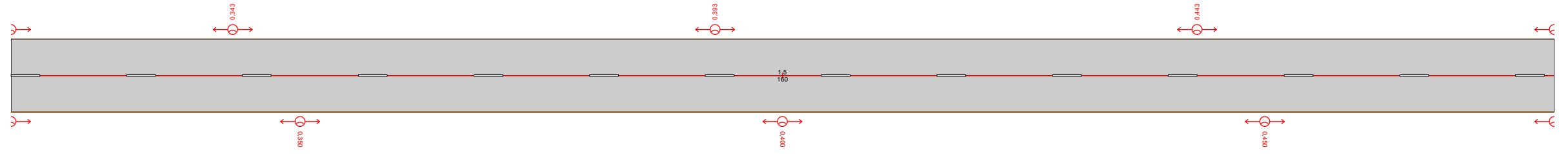
Видимость в прямом направлении	
Дорожная разметка справа	15 0,160 - 0,320
Дорожные ограждения и направляющие устройства справа	На разделительной
	На обочине
Тротуары справа	
Откосы справа	

Согласовано
Взам. инв. №
Подп. и дата
Инв. № подл.

56-21.4.3.3-ТРК-01					
Оренбургская область, Оренбургский район, Нижнепавловский сельсовет					
Изм.	Кол.уч.	Лист	№ док.	Подп.	Дата
	ГИП	Брискер С.В.			03.18
Выполнил	Ургенишбаев Р.Н.				03.18
Проверил	Самойлов П.С.				03.18
Н.контр.	Самойлов П.С.				03.18
село Нижняя Павловка			Стадия	Лист	Листов
Схема обстановки улиц			П	24	52
			ООО "ЦКР "ГЕОПАРТНЕР"		

Откосы следа	
Тротуары следа	
Дорожные ограждения и направляющие устройства следа	На обочине
	На разделительной
Дорожная разметка следа	
Элементы в плане	
Продольный профиль	160 0
Видимость в обратном направлении	

Нижнепавловский сельсовет
ул. Советская
0,320-0,480



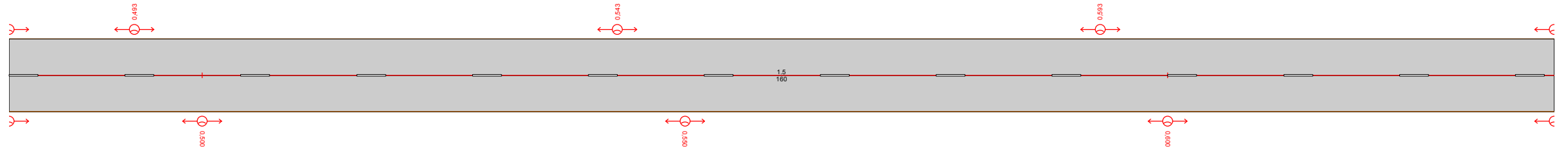
Видимость в прямом направлении	
Дорожная разметка справа	15 0,320 - 0,480
Дорожные ограждения и направляющие устройства справа	На разделительной
	На обочине
Тротуары справа	
Откосы справа	

Согласовано	
Взам. инв. №	
Подп. и дата	
Инв. № подл.	

56-21.4.3.3-ТРК-01					
Оренбургская область, Оренбургский район, Нижнепавловский сельсовет					
Изм.	Кол.уч.	Лист	№ док.	Подп.	Дата
ГИП		Брискер С.В.			03.18
Выполнил		Ургенишбаев Р.Н.			03.18
Проверил		Самойлов П.С.			03.18
Н.контр.		Самойлов П.С.			03.18
село Нижняя Павловка			Стадия	Лист	Листов
Схема обстановки улиц			П	25	52
			ООО "ЦКР "ГЕОПАРТНЕР"		

Откосы следа	
Тротуары следа	
Дорожные ограждения и направляющие устройства следа	На обочине
	На разделительной
Дорожная разметка следа	
Элементы в плане	
Продольный профиль	160 0
Видимость в обратном направлении	

Нижепавловский сельсовет
ул. Советская
0,480-0,640



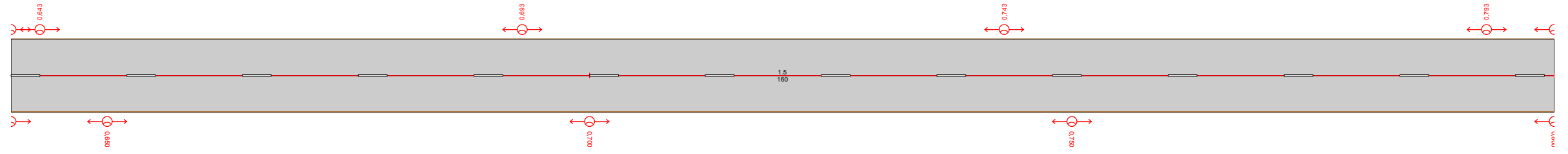
Видимость в прямом направлении	
Дорожная разметка справа	15 0,480 - 0,640
Дорожные ограждения и направляющие устройства справа	На разделительной
	На обочине
Тротуары справа	
Откосы справа	

Согласовано	
Взам. инв. №	
Подп. и дата	
Инв. № подл.	

56-21.4.3.3-ТРК-01					
Оренбургская область, Оренбургский район, Нижепавловский сельсовет					
Изм.	Кол.уч.	Лист	№ док.	Подп.	Дата
ГИП		Брискер С.В.			03.18
Выполнил		Ургенишбаев Р.Н.			03.18
Проверил		Самойлов П.С.			03.18
Н.контр.		Самойлов П.С.			03.18
село Нижняя Павловка			Стадия	Лист	Листов
Схема обстановки улиц			П	26	52
			ООО "ЦКР "ГЕОПАРТНЕР"		

Откосы следа	
Тротуары следа	
Дорожные ограждения и направляющие устройства следа	На обочине
	На разделительной
Дорожная разметка следа	
Элементы в плане	
Продольный профиль	160 0
Видимость в обратном направлении	

Нижнепавловский сельсовет
ул. Советская
0,640-0,800



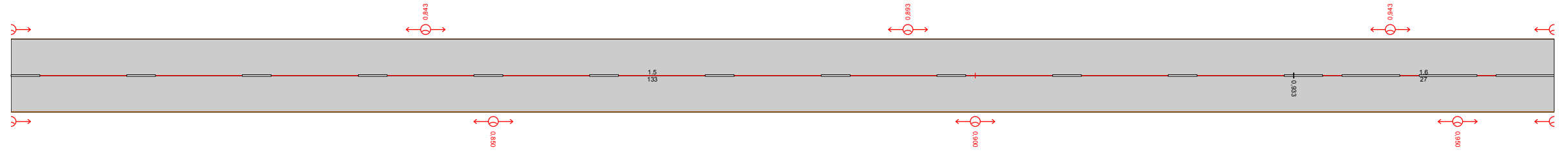
Видимость в прямом направлении	
Дорожная разметка справа	15 0,640 - 0,800
Дорожные ограждения и направляющие устройства справа	На разделительной
	На обочине
Тротуары справа	
Откосы справа	

Согласовано	
Взам. инв. №	
Подп. и дата	
Инв. № подл.	

56-21.4.3.3-ТРК-01					
Оренбургская область, Оренбургский район, Нижнепавловский сельсовет					
Изм.	Кол.уч.	Лист	№ док.	Подп.	Дата
	ГИП	Брискер С.В.			03.18
Выполнил	Ургенишбаев Р.Н.				03.18
Проверил	Самойлов П.С.				03.18
Н.контр.	Самойлов П.С.				03.18
село Нижняя Павловка			Стадия	Лист	Листов
Схема обстановки улиц			П	27	52
			ООО "ЦКР "ГЕОПАРТНЕР"		

Откосы следа	
Тротуары следа	
Дорожные ограждения и направляющие устройства следа	На обочине
	На разделительной
Дорожная разметка следа	
Элементы в плане	
Продольный профиль	160 0
Видимость в обратном направлении	

Нижнепавловский сельсовет
ул. Советская
0,800-0,960



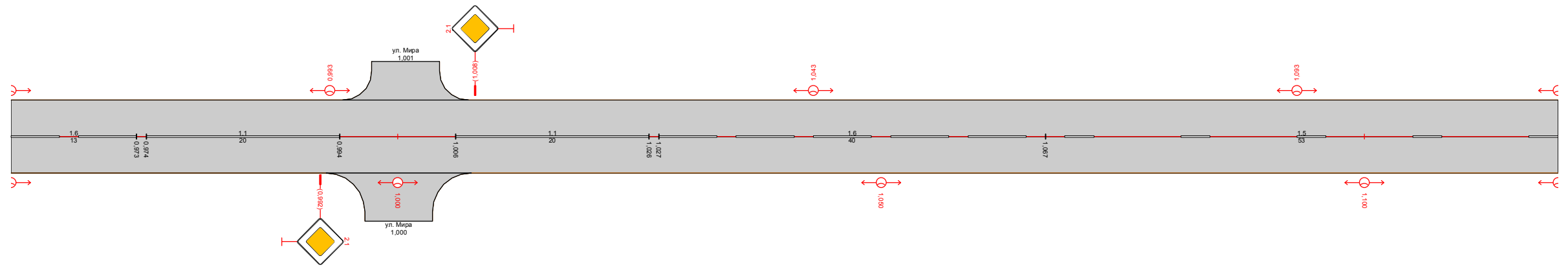
Видимость в прямом направлении		
Дорожная разметка справа	15 0,800 - 0,933	16 0,933 - 0,960
Дорожные ограждения и направляющие устройства справа	На разделительной	
	На обочине	
Тротуары справа		
Откосы справа		

Согласовано	
Взам. инв. №	
Подп. и дата	
Инв. № подл.	

56-21.4.3.3-ТРК-01					
Оренбургская область, Оренбургский район, Нижнепавловский сельсовет					
Изм.	Кол.уч.	Лист	№ док.	Подп.	Дата
	ГИП	Брискер С.В.			03.18
Выполнил	Ургенишбаев Р.Н.				03.18
Проверил	Самойлов П.С.				03.18
Н.контр.	Самойлов П.С.				03.18
село Нижняя Павловка			Стадия	Лист	Листов
Схема обстановки улиц			П	28	52
			ООО "ЦКР "ГЕОПАРТНЕР"		

Откосы следа	
Тротуары следа	
Дорожные ограждения и направляющие устройства следа	На обочине
	На разделительной
Дорожная разметка следа	
Элементы в плане	
Продольный профиль	160 0
Видимость в обратном направлении	

Нижнепавловский сельсовет
ул. Советская
0,960-1,120



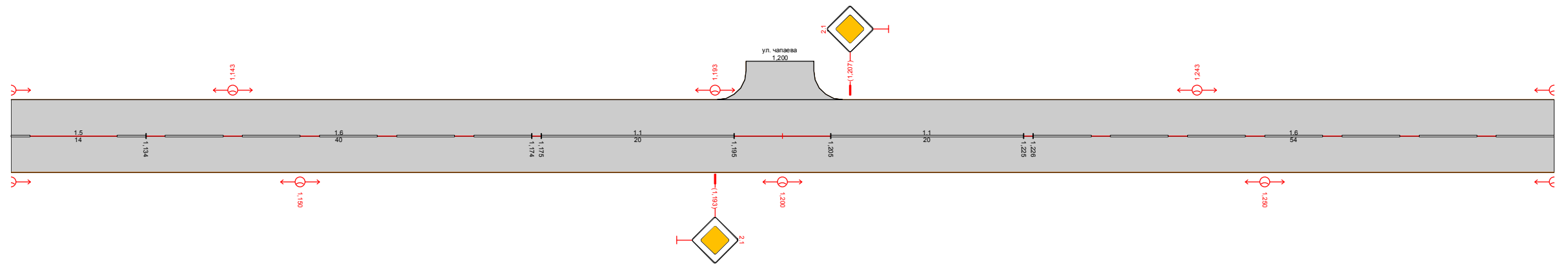
Видимость в прямом направлении					
Дорожная разметка справа	16 0,960 - 0,973	11 0,974 - 0,994	11 1,006 - 1,026	16 1,027 - 1,067	15 1,067 - 1,120
Дорожные ограждения и направляющие устройства справа	На разделительной				
	На обочине				
Тротуары справа					
Откосы справа					

Согласовано	
Взам. инв. №	
Подп. и дата	
Инв. № подл.	

56-21.4.3.3-ТРК-01					
Оренбургская область, Оренбургский район, Нижнепавловский сельсовет					
Изм.	Кол.уч.	Лист	№ док.	Подп.	Дата
	ГИП	Брискер С.В.			03.18
Выполнил	Ургенишбаев Р.Н.				03.18
Проверил	Самойлов П.С.				03.18
Н.контр.	Самойлов П.С.				03.18
село Нижняя Павловка			Стадия	Лист	Листов
Схема обстановки улиц			П	29	52
			ООО "ЦКР "ГЕОПАРТНЕР"		

Откосы следа	
Тротуары следа	
Дорожные ограждения и направляющие устройства следа	На обочине
	На разделительной
Дорожная разметка следа	
Элементы в плане	
Продольный профиль	160 0
Видимость в обратном направлении	

Нижнепавловский сельсовет
ул. Советская
1120-1280



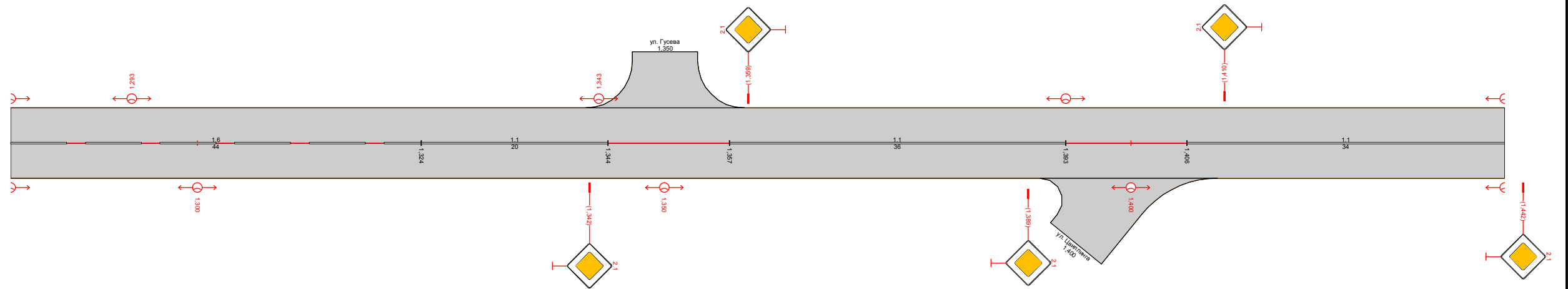
Видимость в прямом направлении					
Дорожная разметка справа	15 1,120 - 1,134	16 1,134 - 1,174	11 1,175 - 1,195	11 1,205 - 1,225	16 1,226 - 1,280
Дорожные ограждения и направляющие устройства справа	На разделительной				
	На обочине				
Тротуары справа					
Откосы справа					

Согласовано	
Взам. инв. №	
Подп. и дата	
Инв. № подл.	

56-21.4.3.3-ТРК-01					
Оренбургская область, Оренбургский район, Нижнепавловский сельсовет					
Изм.	Кол.уч.	Лист	№ док.	Подп.	Дата
	ГИП	Брискер С.В.			03.18
Выполнил	Ургенишбаев Р.Н.				03.18
Проверил	Самойлов П.С.				03.18
Н.контр.	Самойлов П.С.				03.18
село Нижняя Павловка			Стадия	Лист	Листов
Схема обстановки улиц			П	30	52
			ООО "ЦКР "ГЕОПАРТНЕР"		

Откосы следа	
Тротуары следа	
Дорожные ограждения и направляющие устройства следа	На обочине
	На разделительной
Дорожная разметка следа	
Элементы в плане	
Продольный профиль	160 0
Видимость в обратном направлении	

Нижнепавловский сельсовет
ул. Советская
1280-1440



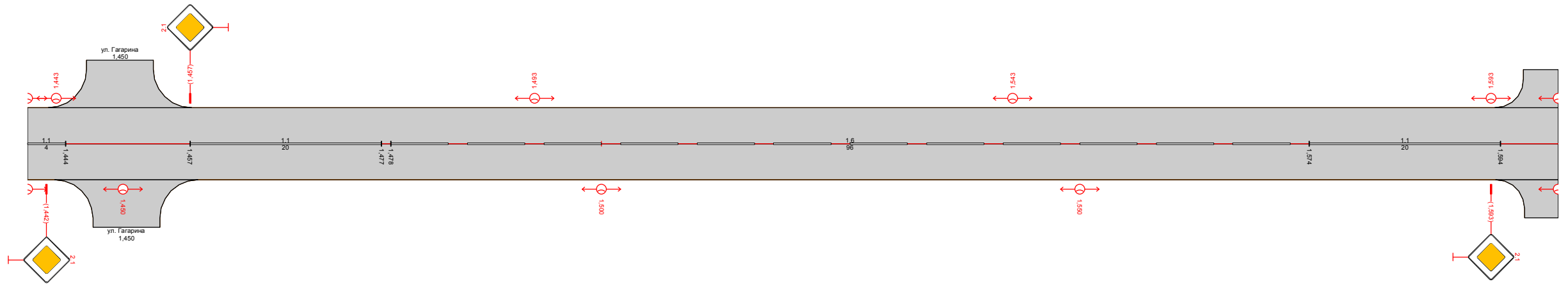
Видимость в прямом направлении					
Дорожная разметка справа	16 1280 - 1324	11 1324 - 1344	11 1357 - 1393	11 1406 - 1440	
Дорожные ограждения и направляющие устройства справа	На разделительной				
	На обочине				
Тротуары справа					
Откосы справа					

Согласовано	
Взам. инв. №	
Подп. и дата	
Инв. № подл.	

56-21.4.3.3-ТРК-01					
Оренбургская область, Оренбургский район, Нижнепавловский сельсовет					
Изм.	Кол.уч.	Лист	№ док.	Подп.	Дата
ГИП		Брискер С.В.			03.18
Выполнил		Ургенишбаев Р.Н.			03.18
Проверил		Самойлов П.С.			03.18
Н.контр.		Самойлов П.С.			03.18
село Нижняя Павловка			Стадия	Лист	Листов
Схема обстановки улиц			П	31	52
			ООО "ЦКР "ГЕОПАРТНЕР"		

Откосы следа	
Тротуары следа	
Дорожные ограждения и направляющие устройства следа	На обочине
	На разделительной
Дорожная разметка следа	
Элементы в плане	
Продольный профиль	160 0
Видимость в обратном направлении	

Нижнепавловский сельсовет
ул. Советская
1440-1600



Видимость в прямом направлении				
Дорожная разметка справа	11 1440 - 1444	11 1457 - 1477	16 1478 - 1574	11 1574 - 1594
Дорожные ограждения и направляющие устройства справа	На разделительной			
	На обочине			
Тротуары справа				
Откосы справа				

Согласовано

Взам. инв. №

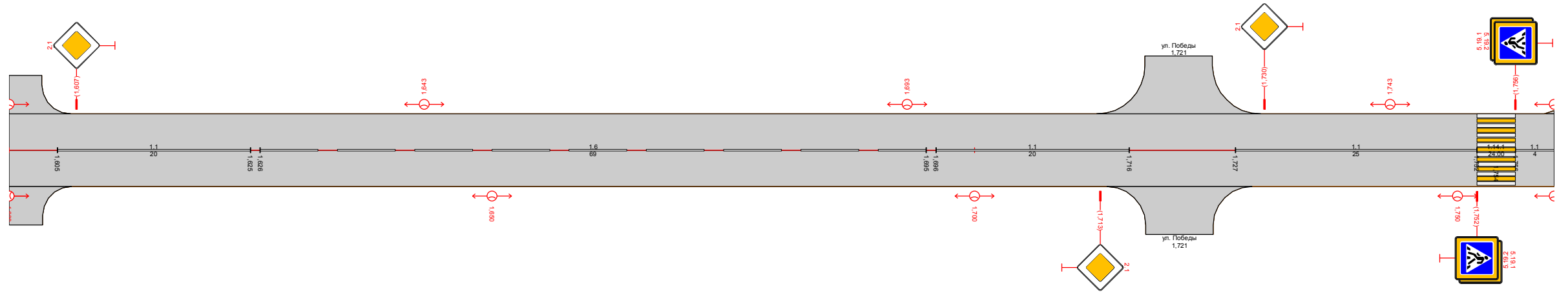
Подп. и дата

Инв. № подл.

56-21.4.3.3-ТРК-01					
Оренбургская область, Оренбургский район, Нижнепавловский сельсовет					
Изм.	Кол.уч.	Лист	№ док.	Подп.	Дата
	ГИП	Брискер С.В.			03.18
Выполнил	Ургенишбаев Р.Н.				03.18
Проверил	Самойлов П.С.				03.18
Н.контр.	Самойлов П.С.				03.18
село Нижняя Павловка			Стадия	Лист	Листов
Схема обстановки улиц			П	32	52
			ООО "ЦКР "ГЕОПАРТНЕР"		

Откосы следа	
Тротуары следа	
Дорожные ограждения и направляющие устройства следа	На обочине
	На разделительной
Дорожная разметка следа	
Элементы в плане	
Продольный профиль	160 0
Видимость в обратном направлении	

Нижнепавловский сельсовет
ул. Советская
1600-1760



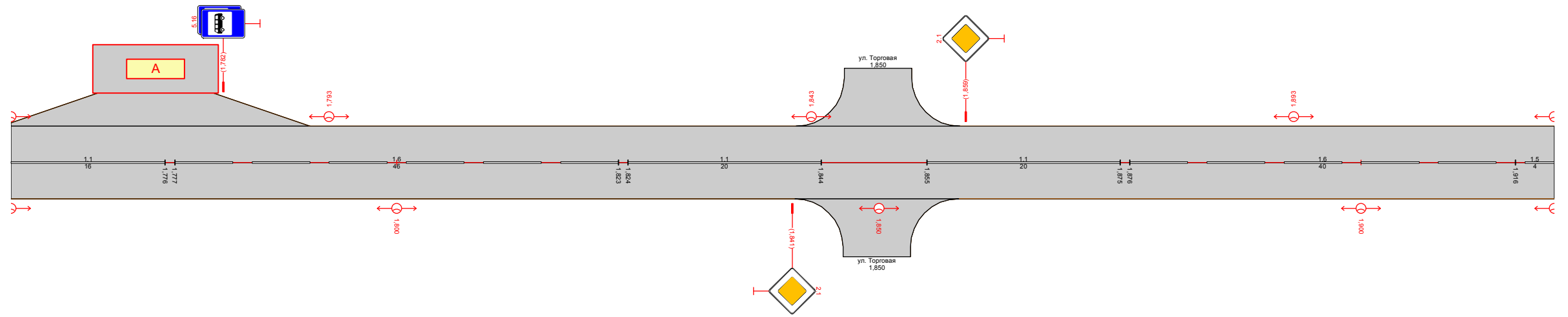
Видимость в прямом направлении					
Дорожная разметка справа	11 1605 - 1625	16 1626 - 1695	11 1696 - 1716	11 1727 - 1752	11 1756 - 1760
Дорожные ограждения и направляющие устройства справа	На разделительной				
	На обочине				
Тротуары справа					
Откосы справа					

Согласовано	
Взам. инв. №	
Подп. и дата	
Инв. № подл.	

56-21.4.3.3-ТРК-01					
Оренбургская область, Оренбургский район, Нижнепавловский сельсовет					
Изм.	Кол.уч.	Лист	№ док.	Подп.	Дата
ГИП		Брискер С.В.			03.18
Выполнил		Ургенишбаев Р.Н.			03.18
Проверил		Самойлов П.С.			03.18
Н.контр.		Самойлов П.С.			03.18
село Нижняя Павловка			Стадия	Лист	Листов
Схема обстановки улиц			П	33	52
			ООО "ЦКР "ГЕОПАРТНЕР"		

Откосы следа	
Тротуары следа	
Дорожные ограждения и направляющие устройства следа	На обочине
	На разделительной
Дорожная разметка следа	
Элементы в плане	
Продольный профиль	160 0
Видимость в обратном направлении	

Нижепавловский сельсовет
ул. Советская
1760-1920



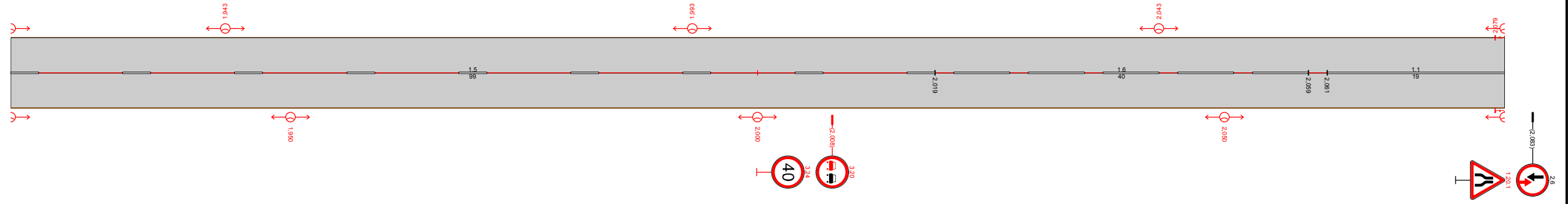
Видимость в прямом направлении						
Дорожная разметка справа	11 1760 - 1776	16 1777 - 1823	11 1824 - 1844	11 1855 - 1875	16 1876 - 1916	15 1916 - 1920
Дорожные ограждения и направляющие устройства справа	На разделительной					
	На обочине					
Тротуары справа						
Откосы справа						

Согласовано	
Взам. инв. №	
Подп. и дата	
Инв. № подл.	

56-21.4.3.3-ТРК-01					
Оренбургская область, Оренбургский район, Нижепавловский сельсовет					
Изм.	Кол.уч.	Лист	№ док.	Подп.	Дата
	ГИП	Брискер С.В.			03.18
Выполнил	Ургенишбаев Р.Н.				03.18
Проверил	Самойлов П.С.				03.18
Н.контр.	Самойлов П.С.				03.18
село Нижняя Павловка			Стадия	Лист	Листов
Схема обстановки улиц			П	34	52
			ООО "ЦКР "ГЕОПАРТНЕР"		

Откосы следа	
Тротуары следа	
Дорожные ограждения и направляющие устройства следа	На обочине
	На разделительной
Дорожная разметка следа	
Элементы в плане	
Продольный профиль	160 0
Видимость в обратном направлении	

Нижнепавловский сельсовет
ул. Советская
1920-2,080



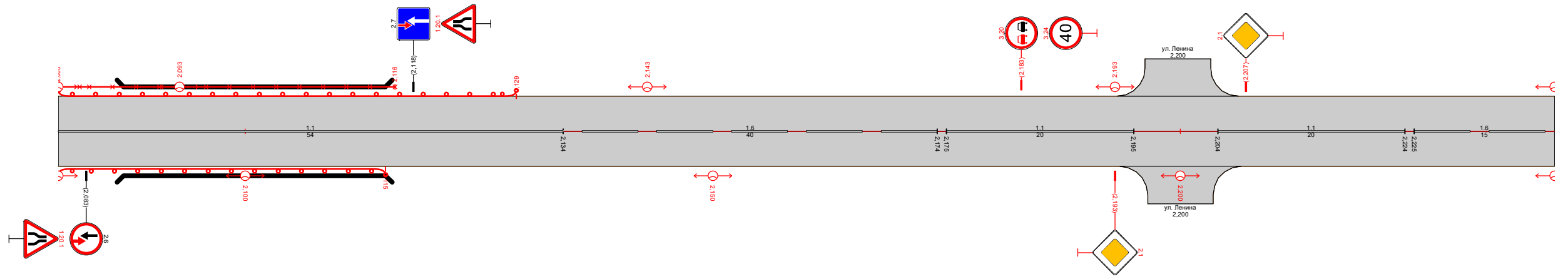
Видимость в прямом направлении			
Дорожная разметка справа	15 1920 - 2,019	16 2,019 - 2,059	11 2,061 - 2,080
Дорожные ограждения и направляющие устройства справа	На разделительной		
	На обочине		
Тротуары справа			
Откосы справа			

Согласовано
Взам. инв. №
Подп. и дата
Инв. № подл.

56-21.4.3.3-ТРК-01					
Оренбургская область, Оренбургский район, Нижнепавловский сельсовет					
Изм.	Кол.уч.	Лист	№ док.	Подп.	Дата
	ГИП	Брискер С.В.			03.18
Выполнил	Ургенишбаев Р.Н.				03.18
Проверил	Самойлов П.С.				03.18
Н.контр.	Самойлов П.С.				03.18
село Нижняя Павловка			Стадия	Лист	Листов
Схема обстановки улиц			П	35	52
			ООО "ЦКР "ГЕОПАРТНЕР"		

Откосы следа			
Тротуары следа			
Дорожные ограждения и направляющие устройства следа	На обочине	Пеш. огр-е 2,080 - 2,116	
	На разделительной	МО (У1) 2,080 - 2,129	
Дорожная разметка следа			
Элементы в плане			
Продольный профиль		160	0
Видимость в обратном направлении			

Нижнепавловский сельсовет
ул. Советская
2,080-2,240



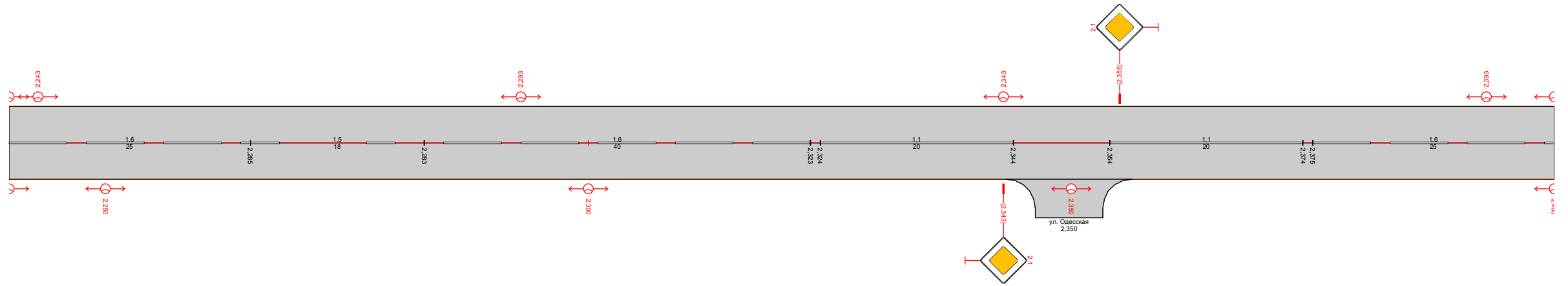
Видимость в прямом направлении									
Дорожная разметка справа		11 2,080 - 2,134	16 2,134 - 2,174	11 2,175 - 2,195	11 2,204 - 2,224	16 2,225 - 2,240			
Дорожные ограждения и направляющие устройства справа	На разделительной								
	На обочине	МО (У2) 2,080 - 2,115							
Тротуары справа									
Откосы справа									

Согласовано	
Взам. инв. №	
Подп. и дата	
Инв. № подл.	

						56-21.4.3.3-ТРК-01			
						Оренбургская область, Оренбургский район, Нижнепавловский сельсовет			
Изм.	Кол.уч.	Лист	№ док.	Подп.	Дата	село Нижняя Павловка	Стадия	Лист	Листов
							П	36	52
Выполнил	Ургенишбаев Р.Н.				03.18	Схема обстановки улиц	ООО "ЦКР "ГЕОПАРТНЕР"		
Проверил	Самойлов П.С.				03.18				
Н.контр.	Самойлов П.С.				03.18				

Откосы следа	
Тротуары следа	
Дорожные ограждения и направляющие устройства следа	На обочине
	На разделительной
Дорожная разметка следа	
Элементы в плане	
Продольный профиль	160 0
Видимость в обратном направлении	

Нижнепавловский сельсовет
ул. Советская
2,240-2,400



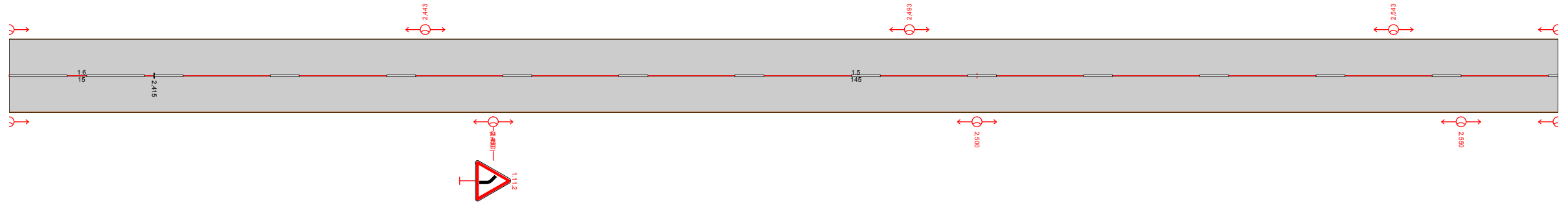
Видимость в прямом направлении						
Дорожная разметка справа	16 2,240 - 2,265	15 2,265 - 2,283	16 2,283 - 2,323	11 2,324 - 2,344	11 2,354 - 2,374	16 2,375 - 2,400
Дорожные ограждения и направляющие устройства справа	На разделительной					
	На обочине					
Тротуары справа						
Откосы справа						

Согласовано	
Взам. инв. №	
Подп. и дата	
Инв. № подл.	

56-21.4.3.3-ТРК-01					
Оренбургская область, Оренбургский район, Нижнепавловский сельсовет					
Изм.	Кол.уч.	Лист	№ док.	Подп.	Дата
	ГИП	Брискер С.В.			03.18
Выполнил	Ургенишбаев Р.Н.				03.18
Проверил	Самойлов П.С.				03.18
Н.контр.	Самойлов П.С.				03.18
село Нижняя Павловка			Стадия	Лист	Листов
Схема обстановки улиц			П	37	52
			ООО "ЦКР "ГЕОПАРТНЕР"		

Откосы следа	
Тротуары следа	
Дорожные ограждения и направляющие устройства следа	На обочине
	На разделительной
Дорожная разметка следа	
Элементы в плане	
Продольный профиль	160 0
Видимость в обратном направлении	

Нижнепавловский сельсовет
ул. Советская
2,400-2,560



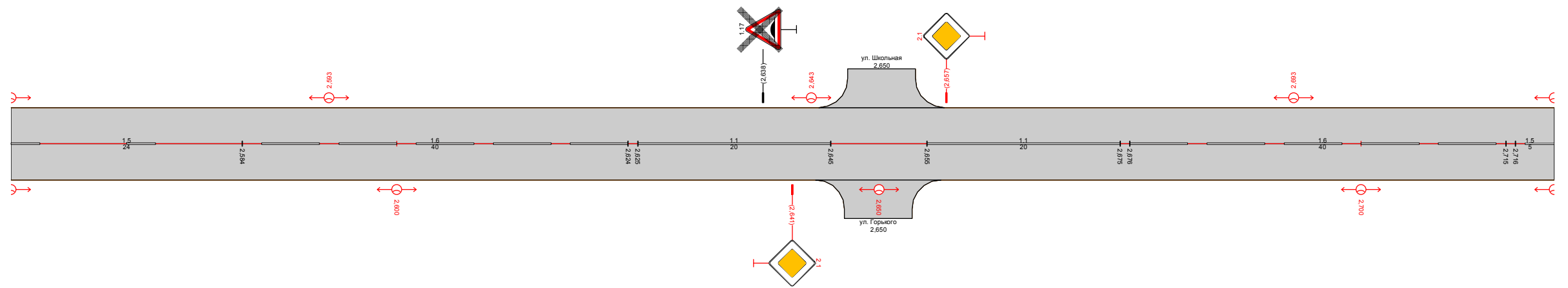
Видимость в прямом направлении		
Дорожная разметка справа	16 2,400 - 2,415	15 2,415 - 2,560
Дорожные ограждения и направляющие устройства справа	На разделительной	
	На обочине	
Тротуары справа		
Откосы справа		

Согласовано
Взам. инв. №
Подп. и дата
Инв. № подл.

56-21.4.3.3-ТРК-01					
Оренбургская область, Оренбургский район, Нижнепавловский сельсовет					
Изм.	Кол.уч.	Лист	№ док.	Подп.	Дата
	ГИП	Брискер С.В.			03.18
Выполнил	Ургенишбаев Р.Н.				03.18
Проверил	Самойлов П.С.				03.18
Н.контр.	Самойлов П.С.				03.18
село Нижняя Павловка			Стадия	Лист	Листов
Схема обстановки улиц			П	38	52
			ООО "ЦКР "ГЕОПАРТНЕР"		

Откосы следа	
Тротуары следа	
Дорожные ограждения и направляющие устройства следа	На обочине
	На разделительной
Дорожная разметка следа	
Элементы в плане	
Продольный профиль	160
Видимость в обратном направлении	0

Нижнепавловский сельсовет
ул. Советская
2,560-2,720



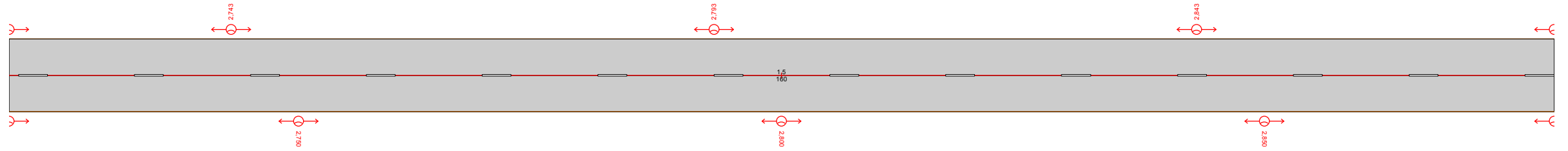
Видимость в прямом направлении					
Дорожная разметка справа	15 2,560 - 2,584	16 2,584 - 2,624	11 2,625 - 2,645	11 2,655 - 2,675	15 2,715 - 2,720
Дорожные ограждения и направляющие устройства справа	На разделительной				
	На обочине				
Тротуары справа					
Откосы справа					

Согласовано	
Взам. инв. №	
Подп. и дата	
Инв. № подл.	

56-21.4.3.3-ТРК-01					
Оренбургская область, Оренбургский район, Нижнепавловский сельсовет					
Изм.	Кол.уч.	Лист	№ док.	Подп.	Дата
	ГИП	Брискер С.В.			03.18
Выполнил	Ургенишбаев Р.Н.				03.18
Проверил	Самойлов П.С.				03.18
Н.контр.	Самойлов П.С.				03.18
село Нижняя Павловка			Стадия	Лист	Листов
Схема обстановки улиц			П	39	52
			ООО "ЦКР "ГЕОПАРТНЕР"		

Откосы следа	
Тротуары следа	
Дорожные ограждения и направляющие устройства следа	На обочине
	На разделительной
Дорожная разметка следа	
Элементы в плане	
Продольный профиль	160 0
Видимость в обратном направлении	

Нижнепавловский сельсовет
ул. Советская
2,720-2,880



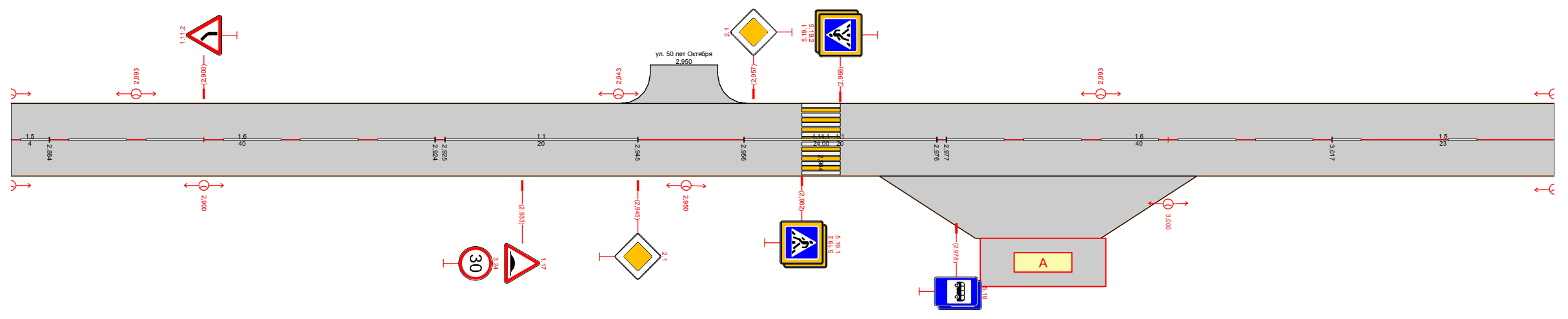
Видимость в прямом направлении	
Дорожная разметка справа	15 2,720 - 2,880
Дорожные ограждения и направляющие устройства справа	На разделительной
	На обочине
Тротуары справа	
Откосы справа	

Согласовано	
Взам. инв. №	
Подп. и дата	
Инв. № подл.	

56-21.4.3.3-ТРК-01					
Оренбургская область, Оренбургский район, Нижнепавловский сельсовет					
Изм.	Кол.уч.	Лист	№ док.	Подп.	Дата
	ГИП	Брискер С.В.			03.18
Выполнил	Ургенишбаев Р.Н.				03.18
Проверил	Самойлов П.С.				03.18
Н.контр.	Самойлов П.С.				03.18
село Нижняя Павловка			Стадия	Лист	Листов
Схема обстановки улиц			П	40	52
			ООО "ЦКР "ГЕОПАРТНЕР"		

Откосы следа	
Тротуары следа	
Дорожные ограждения и направляющие устройства следа	На обочине
	На разделительной
Дорожная разметка следа	
Элементы в плане	
Продольный профиль	160
Видимость в обратном направлении	0

Нижнепавловский сельсовет
ул. Советская
2,880-3,040



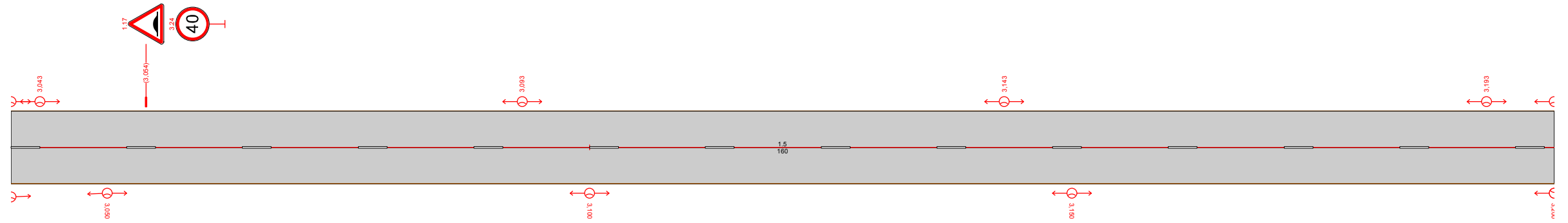
Видимость в прямом направлении						
Дорожная разметка справа	15 2,880 - 2,884	16 2,884 - 2,924	11 2,925 - 2,945	11 2,956 - 2,976	16 2,977 - 3,017	15 3,017 - 3,040
Дорожные ограждения и направляющие устройства справа	На разделительной					
	На обочине					
Тротуары справа						
Откосы справа						

Согласовано	
Взам. инв. №	
Подп. и дата	
Инв. № подл.	

56-21.4.3.3-ТРК-01					
Оренбургская область, Оренбургский район, Нижнепавловский сельсовет					
Изм.	Кол.уч.	Лист	№ док.	Подп.	Дата
	ГИП	Брискер С.В.			03.18
Выполнил	Ургенишбаев Р.Н.				03.18
Проверил	Самойлов П.С.				03.18
Н.контр.	Самойлов П.С.				03.18
село Нижняя Павловка			Стадия	Лист	Листов
Схема обстановки улиц			П	41	52
			ООО "ЦКР "ГЕОПАРТНЕР"		

Откосы следа	
Тротуары следа	
Дорожные ограждения и направляющие устройства следа	На обочине
	На разделительной
Дорожная разметка следа	
Элементы в плане	
Продольный профиль	160 0
Видимость в обратном направлении	

Нижнепавловский сельсовет
ул. Советская
3,040-3,200



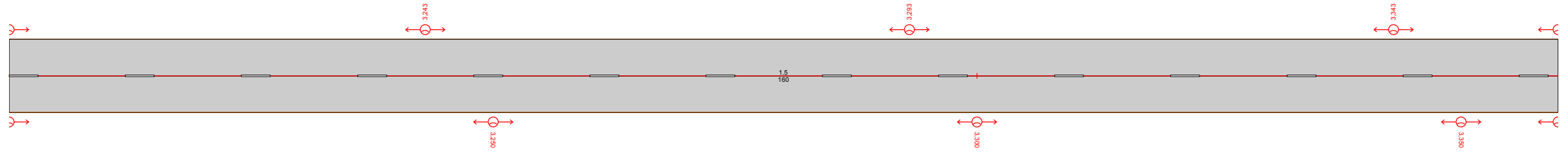
Видимость в прямом направлении	
Дорожная разметка справа	15 3,040 - 3,200
Дорожные ограждения и направляющие устройства справа	На разделительной
	На обочине
Тротуары справа	
Откосы справа	

Согласовано	
Взам. инв. №	
Подп. и дата	
Инв. № подл.	

56-21.4.3.3-ТРК-01					
Оренбургская область, Оренбургский район, Нижнепавловский сельсовет					
Изм.	Кол.уч.	Лист	№ док.	Подп.	Дата
	ГИП	Брискер С.В.			03.18
Выполнил	Ургенишбаев Р.Н.				03.18
Проверил	Самойлов П.С.				03.18
Н.контр.	Самойлов П.С.				03.18
село Нижняя Павловка			Стадия	Лист	Листов
Схема обстановки улиц			П	42	52
			ООО "ЦКР "ГЕОПАРТНЕР"		

Откосы следа	
Тротуары следа	
Дорожные ограждения и направляющие устройства следа	На обочине
	На разделительной
Дорожная разметка следа	
Элементы в плане	
Продольный профиль	160 0
Видимость в обратном направлении	

Нижнепавловский сельсовет
ул. Советская
3,200-3,360



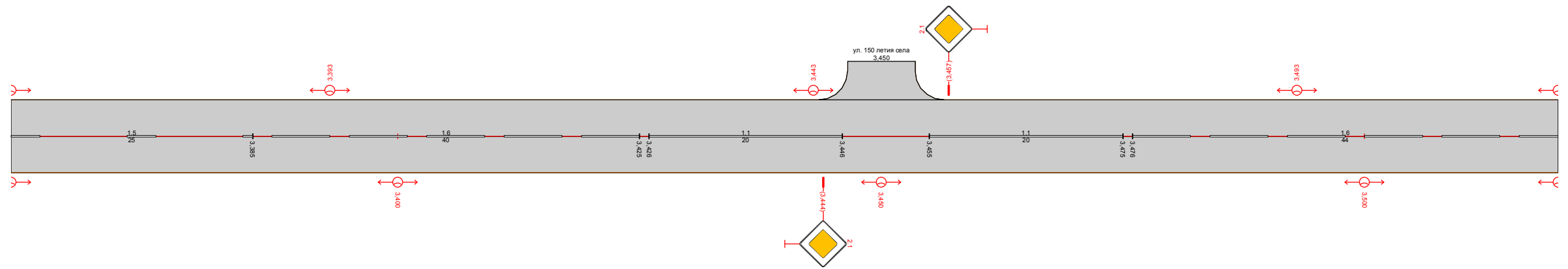
Видимость в прямом направлении	
Дорожная разметка справа	15 3,200 - 3,360
Дорожные ограждения и направляющие устройства справа	На разделительной
	На обочине
Тротуары справа	
Откосы справа	

Согласовано	
Взам. инв. №	
Подп. и дата	
Инв. № подл.	

56-21.4.3.3-ТРК-01					
Оренбургская область, Оренбургский район, Нижнепавловский сельсовет					
Изм.	Кол.уч.	Лист	№ док.	Подп.	Дата
		ГИП	Брискер С.В.		03.18
Выполнил		Ургенишбаев Р.Н.			03.18
Проверил		Самойлов П.С.			03.18
Н.контр.		Самойлов П.С.			03.18
село Нижняя Павловка			Стадия	Лист	Листов
Схема обстановки улиц			П	43	52
			ООО "ЦКР "ГЕОПАРТНЕР"		

Откосы следа	
Тротуары следа	
Дорожные ограждения и направляющие устройства следа	На обочине
	На разделительной
Дорожная разметка следа	
Элементы в плане	
Продольный профиль	160 0
Видимость в обратном направлении	

Нижепавловский сельсовет
ул. Советская
3,360-3,520



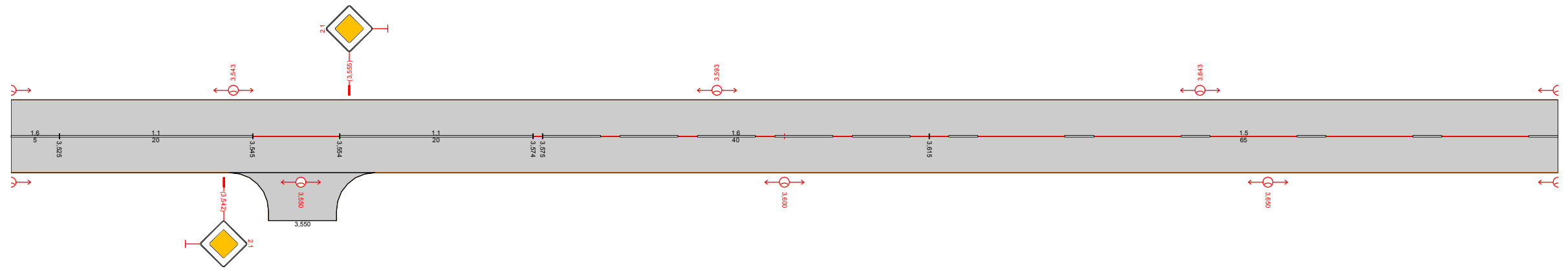
Видимость в прямом направлении					
Дорожная разметка справа	15 3,360 - 3,385	16 3,385 - 3,425	11 3,426 - 3,446	11 3,455 - 3,475	16 3,476 - 3,520
Дорожные ограждения и направляющие устройства справа	На разделительной				
	На обочине				
Тротуары справа					
Откосы справа					

Согласовано	
Взам. инв. №	
Подп. и дата	
Инв. № подл.	

56-21.4.3.3-ТРК-01					
Оренбургская область, Оренбургский район, Нижепавловский сельсовет					
Изм.	Кол.уч.	Лист	№ док.	Подп.	Дата
	ГИП	Брискер С.В.			03.18
Выполнил	Ургенишбаев Р.Н.				03.18
Проверил	Самойлов П.С.				03.18
Н.контр.	Самойлов П.С.				03.18
село Нижняя Павловка			Стадия	Лист	Листов
Схема обстановки улиц			П	44	52
			ООО "ЦКР "ГЕОПАРТНЕР"		

Откосы следа	
Тротуары следа	
Дорожные ограждения и направляющие устройства следа	На обочине
	На разделительной
Дорожная разметка следа	
Элементы в плане	
Продольный профиль	160 0
Видимость в обратном направлении	

Нижнепавловский сельсовет
ул. Советская
3,520-3,680



Согласовано

Взам. инв. №

Подп. и дата

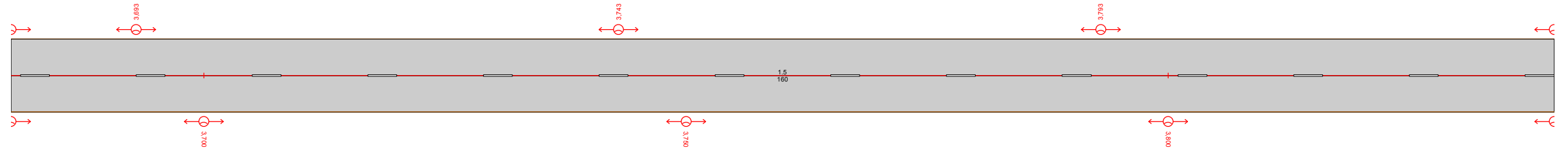
Инв. № подл.

Видимость в прямом направлении					
Дорожная разметка справа	16 3,520 - 3,525	11 3,525 - 3,545	11 3,554 - 3,574	16 3,575 - 3,615	15 3,615 - 3,680
Дорожные ограждения и направляющие устройства справа	На разделительной				
	На обочине				
Тротуары справа					
Откосы справа					

56-21.4.3.3-ТРК-01					
Оренбургская область, Оренбургский район, Нижнепавловский сельсовет					
Изм.	Кол.уч.	Лист	№ док.	Подп.	Дата
	ГИП	Брискер С.В.			03.18
Выполнил	Ургенишбаев Р.Н.				03.18
Проверил	Самойлов П.С.				03.18
Н.контр.	Самойлов П.С.				03.18
село Нижняя Павловка			Стадия	Лист	Листов
Схема обстановки улиц			П	45	52
			ООО "ЦКР "ГЕОПАРТНЕР"		

Откосы следа	
Тротуары следа	
Дорожные ограждения и направляющие устройства следа	На обочине
	На разделительной
Дорожная разметка следа	
Элементы в плане	
Продольный профиль	160 0
Видимость в обратном направлении	

Нижнепавловский сельсовет
ул. Советская
3,680-3,840



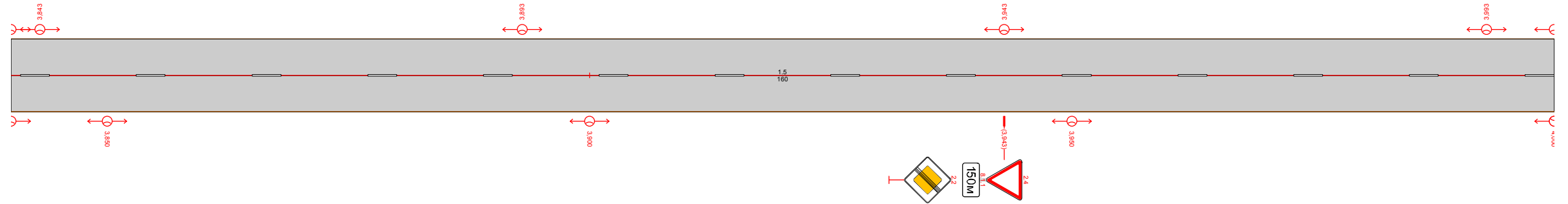
Видимость в прямом направлении	
Дорожная разметка справа	15 3,680 - 3,840
Дорожные ограждения и направляющие устройства справа	На разделительной
	На обочине
Тротуары справа	
Откосы справа	

Согласовано	
Взам. инв. №	
Подп. и дата	
Инв. № подл.	

56-21.4.3.3-ТРК-01					
Оренбургская область, Оренбургский район, Нижнепавловский сельсовет					
Изм.	Кол.уч.	Лист	№ док.	Подп.	Дата
	ГИП	Брискер С.В.			03.18
Выполнил	Ургенишбаев Р.Н.				03.18
Проверил	Самойлов П.С.				03.18
Н.контр.	Самойлов П.С.				03.18
село Нижняя Павловка			Стадия	Лист	Листов
Схема обстановки улиц			П	46	52
			ООО "ЦКР "ГЕОПАРТНЕР"		

Откосы следа	
Тротуары следа	
Дорожные ограждения и направляющие устройства следа	На обочине
	На разделительной
Дорожная разметка следа	
Элементы в плане	
Продольный профиль	160 0
Видимость в обратном направлении	

Нижнепавловский сельсовет
ул. Советская
3,840-4,000



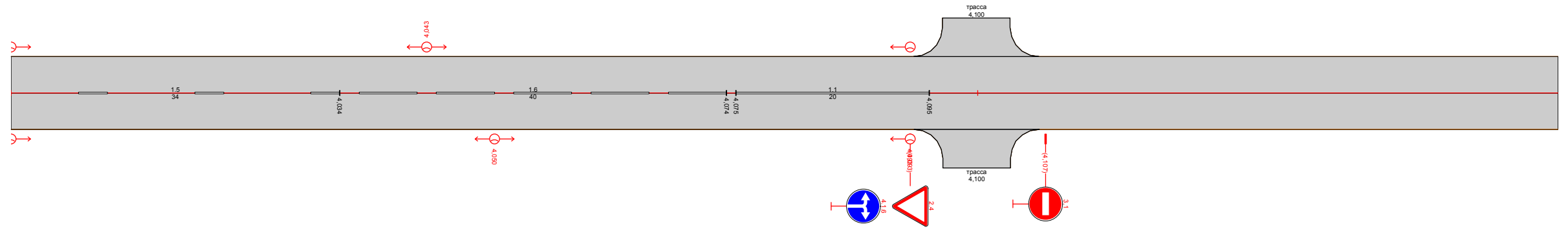
Видимость в прямом направлении	
Дорожная разметка справа	15 3,840 - 4,000
Дорожные ограждения и направляющие устройства справа	На разделительной
	На обочине
Тротуары справа	
Откосы справа	

Согласовано	
Взам. инв. №	
Подп. и дата	
Инв. № подл.	

56-21.4.3.3-ТРК-01					
Оренбургская область, Оренбургский район, Нижнепавловский сельсовет					
Изм.	Кол.уч.	Лист	№ док.	Подп.	Дата
	ГИП	Брискер С.В.			03.18
Выполнил	Ургенишбаев Р.Н.				03.18
Проверил	Самойлов П.С.				03.18
Н.контр.	Самойлов П.С.				03.18
село Нижняя Павловка			Стадия	Лист	Листов
Схема обстановки улиц			П	47	52
			ООО "ЦКР "ГЕОПАРТНЕР"		

Откосы следа	
Тротуары следа	
Дорожные ограждения и направляющие устройства следа	На обочине
	На разделительной
Дорожная разметка следа	
Элементы в плане	
Продольный профиль	160 0
Видимость в обратном направлении	

Нижепавловский сельсовет
ул. Советская
4,000-4,160



Согласовано

Взам. инв. №

Подп. и дата

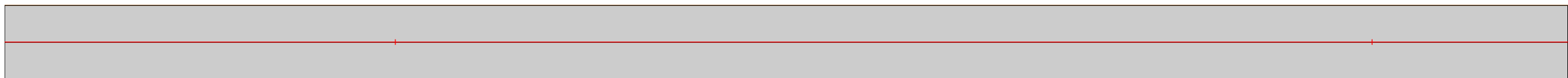
Инв. № подл.

Видимость в прямом направлении			
Дорожная разметка справа	15 4,000 - 4,034	16 4,034 - 4,074	11 4,075 - 4,095
Дорожные ограждения и направляющие устройства справа	На разделительной		
	На обочине		
Тротуары справа			
Откосы справа			

56-21.4.3.3-ТРК-01					
Оренбургская область, Оренбургский район, Нижепавловский сельсовет					
Изм.	Кол.уч.	Лист	№ док.	Подп.	Дата
	ГИП	Брискер С.В.			03.18
Выполнил	Ургенишбаев Р.Н.				03.18
Проверил	Самойлов П.С.				03.18
Н.контр.	Самойлов П.С.				03.18
село Нижняя Павловка			Стадия	Лист	Листов
Схема обстановки улиц			П	48	52
			ООО "ЦКР "ГЕОПАРТНЕР"		

Откосы следа		
Тротуары следа		
Дорожные ограждения и направляющие устройства следа	На обочине	
	На разделительной	
Дорожная разметка следа		
Элементы в плане		
Продольный профиль	160	0
Видимость в обратном направлении		

Нижнепавловский сельсовет
ул. Советская
4, 160-4, 320



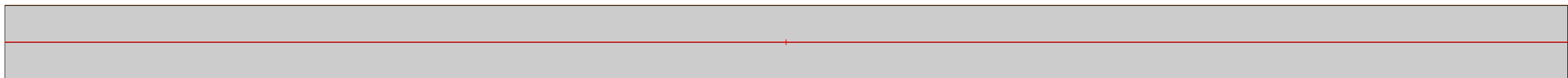
Видимость в прямом направлении		
Дорожная разметка справа		
Дорожные ограждения и направляющие устройства справа	На разделительной	
	На обочине	
Тротуары справа		
Откосы справа		

Согласовано	
Взам. инв. №	
Подп. и дата	
Инв. № подл.	

56-21.4.3.3-ТРК-01					
Оренбургская область, Оренбургский район, Нижнепавловский сельсовет					
Изм.	Кол.уч.	Лист	№ док.	Подп.	Дата
ГИП		Брискер С.В.			03.18
Выполнил		Ургенишбаев Р.Н.			03.18
Проверил		Самойлов П.С.			03.18
Н.контр.		Самойлов П.С.			03.18
село Нижняя Павловка			Стадия	Лист	Листов
Схема обстановки улиц			П	49	52
			ООО "ЦКР "ГЕОПАРТНЕР"		

Откосы следа	
Тротуары следа	
Дорожные ограждения и направляющие устройства следа	На обочине
	На разделительной
Дорожная разметка следа	
Элементы в плане	
Продольный профиль	160 0
Видимость в обратном направлении	

Нижнепавловский сельсовет
ул. Советская
4, 320-4, 480



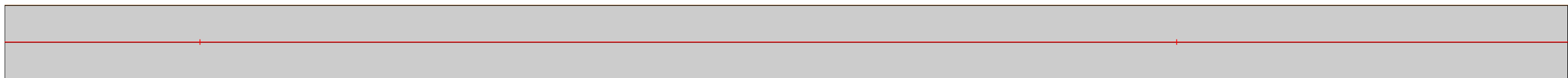
Видимость в прямом направлении	
Дорожная разметка справа	
Дорожные ограждения и направляющие устройства справа	На разделительной
	На обочине
Тротуары справа	
Откосы справа	

Согласовано
Взам. инв. №
Подп. и дата
Инв. № подл.

						56-21.4.3.3-ТРК-01			
						Оренбургская область, Оренбургский район, Нижнепавловский сельсовет			
Изм.	Кол.уч.	Лист	№ док.	Подп.	Дата	село Нижняя Павловка	Стадия	Лист	Листов
ГИП		Брискер С.В.			03.18		П	50	52
Выполнил		Ургенишбаев Р.Н.			03.18	Схема обстановки улиц	ООО "ЦКР "ГЕОПАРТНЕР"		
Проверил		Самойлов П.С.			03.18				
Н.контр.		Самойлов П.С.			03.18				

Откосы следа	
Тротуары следа	
Дорожные ограждения и направляющие устройства следа	На обочине
	На разделительной
Дорожная разметка следа	
Элементы в плане	
Продольный профиль	160 0
Видимость в обратном направлении	

Нижнепавловский сельсовет
ул. Советская
4, 480-4, 640



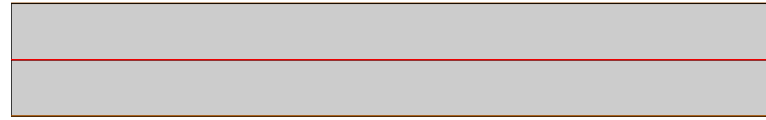
Видимость в прямом направлении	
Дорожная разметка справа	
Дорожные ограждения и направляющие устройства справа	На разделительной
	На обочине
Тротуары справа	
Откосы справа	

Согласовано
Взам. инв. №
Подп. и дата
Инв. № подл.

						56-21.4.3.3-ТРК-01			
						Оренбургская область, Оренбургский район, Нижнепавловский сельсовет			
Изм.	Кол.уч.	Лист	№ док.	Подп.	Дата	село Нижняя Павловка	Стадия	Лист	Листов
ГИП		Брискер С.В.			03.18		П	51	52
Выполнил		Ургенишбаев Р.Н.			03.18	Схема обстановки улиц	ООО "ЦКР "ГЕОПАРТНЕР"		
Проверил		Самойлов П.С.			03.18				
Н.контр.		Самойлов П.С.			03.18				

Откосы следа		
Тротуары следа		
Дорожные ограждения и направляющие устройства следа	На обочине	
	На разделительной	
Дорожная разметка следа		
Элементы в плане		
Продольный профиль		51 0
Видимость в обратном направлении		

Нижнепавловский сельсовет
ул. Советская
4,640-4,691



Видимость в прямом направлении		
Дорожная разметка справа		
Дорожные ограждения и направляющие устройства справа	На разделительной	
	На обочине	
Тротуары справа		
Откосы справа		



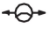





Согласовано	
Взам. инв. №	
Подп. и дата	
Инв. № подл.	

						56-21.4.3.3-ТРК-01			
						Оренбургская область, Оренбургский район, Нижнепавловский сельсовет			
Изм.	Кол.уч.	Лист	№ док.	Подп.	Дата	село Нижняя Павловка	Стадия	Лист	Листов
	ГИП		Брискер С.В.		03.18		П	52	52
Выполнил			Ургенишбаев Р.Н.		03.18	Схема обстановки улиц	ООО "ЦКР "ГЕОПАРТНЕР"		
Проверил			Самойлов П.С.		03.18				
Н.контр.			Самойлов П.С.		03.18				

ПРИЛОЖЕНИЯ
А

					56-21.4.3.3.3-ТРК-01	Лист
Изм.	Лист	№ докум.	Подпись	Дата		8

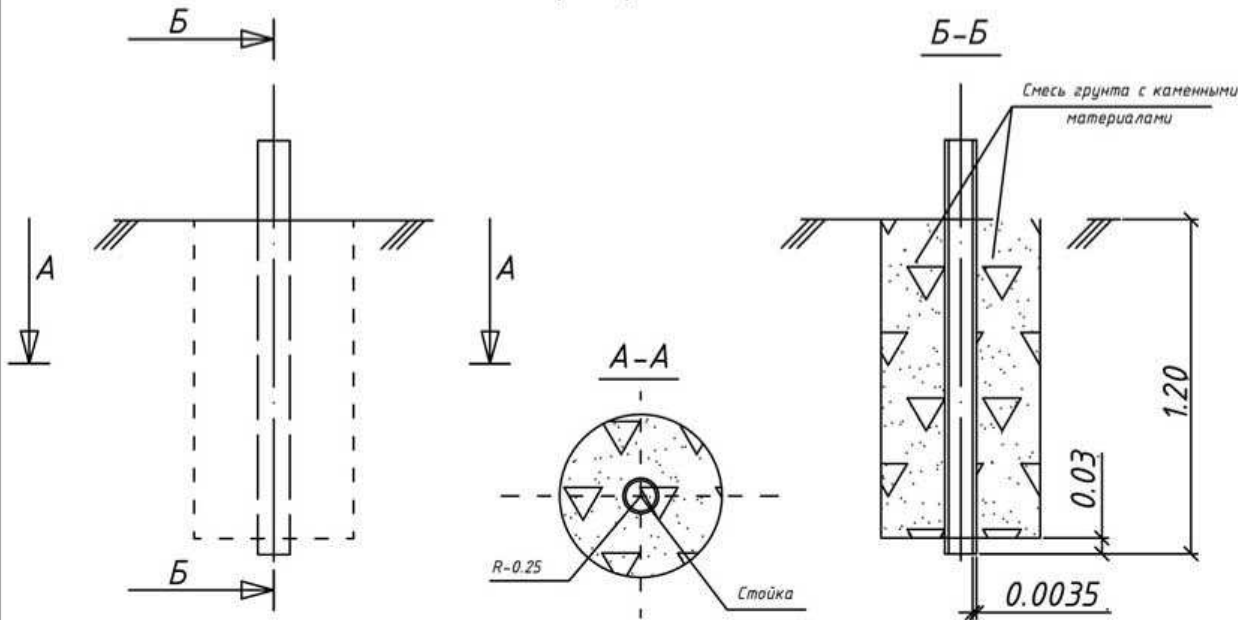
Условные обозначения элементов обустройства дороги

ОБОЗНАЧЕНИЕ	НАИМЕНОВАНИЕ
—	знаки, устанавливаемые сбоку от проезжей части
- -	недостающие знаки, устанавливаемые сбоку от проезжей части
X	знаки, устанавливаемые над проезжей частью
X X	недостающие знаки, устанавливаемые над проезжей частью
 2.1	знаки недостающие
 2.1	знаки существующие
-x-x-x-x-x-x-x-	пешеходное ограждение
—•••••/—•••••	барьерное ограждение железобетонное / металлическое
	опора освещения со светильником
	недостающая опора со светильником
 1,2,3	Дор.зн. на щитах прямоугольной формы с световозвр. флуоресцентной пленкой желтого цвета
	транспортный светофор
	пешеходный светофор
	дорожный светофор типа Т.7
—•••••	бордюрный камень (существующий)
-•••••-	бордюрный камень (проектный)
—	пешеходная дорожка (тротуар) существующая
- -	пешеходная дорожка (тротуар) планируемая вновь

ПРИЛОЖЕНИЯ
Б

					56-21.4.3.3.3-ТРК-01	Лист
Изм.	Лист	№ докум.	Подпись	Дата		9

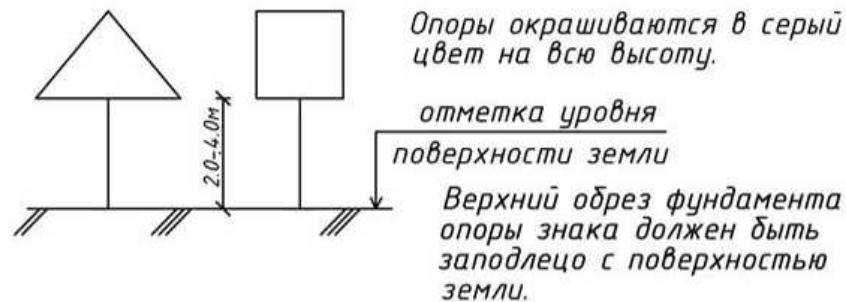
стойки опор дорожных знаков



Ведомость объемов работ по устройству фундамента

№п/п	Наименование работ	Ед. изм.	Кол-во
1	Рытье котлована	м³	0.23
2	Смесь грунта с каменными материалами, в т.ч.:	- грунт	0.113
		- кам. материал (щебень)	0.112

Окраска стоек дорожных знаков

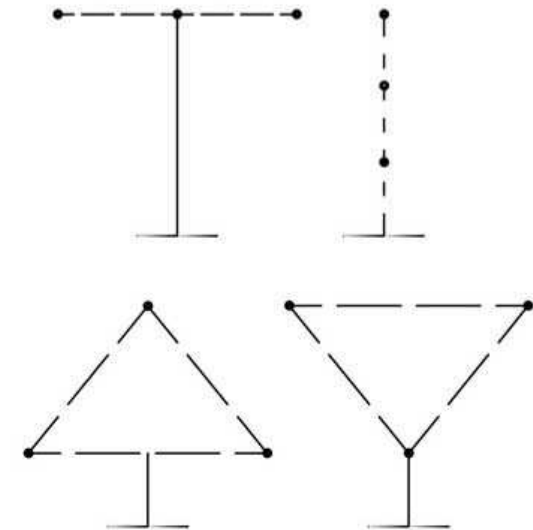


Опоры окрашиваются в серый цвет на всю высоту.

отметка уровня
поверхности земли

Верхний обрез фундамента опоры знака должен быть заподлицо с поверхностью земли.

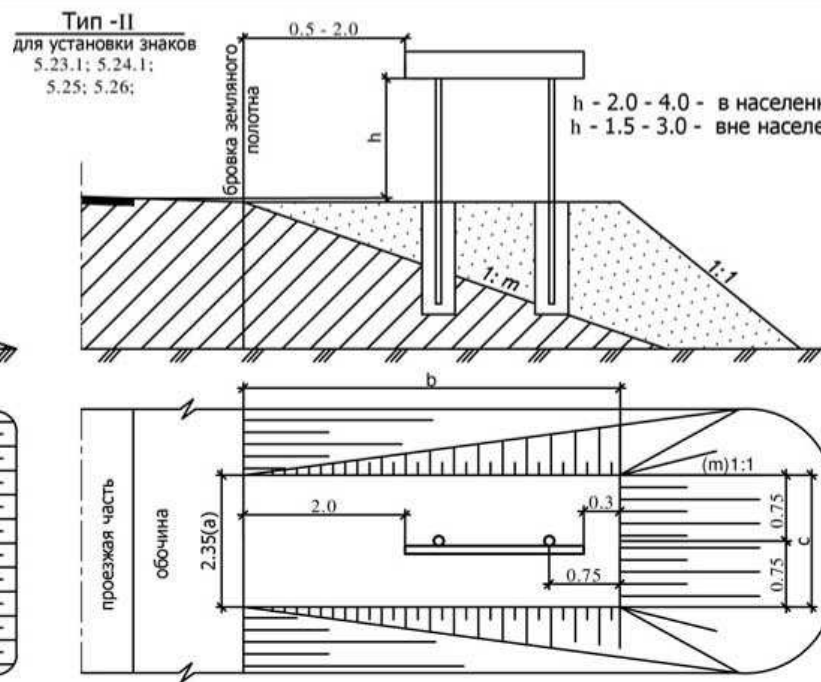
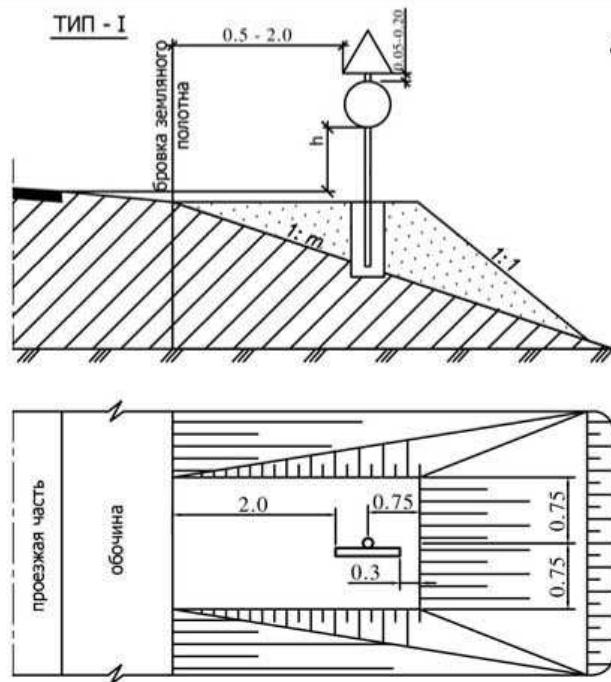
Последовательность расположения нескольких знаков на одной опоре



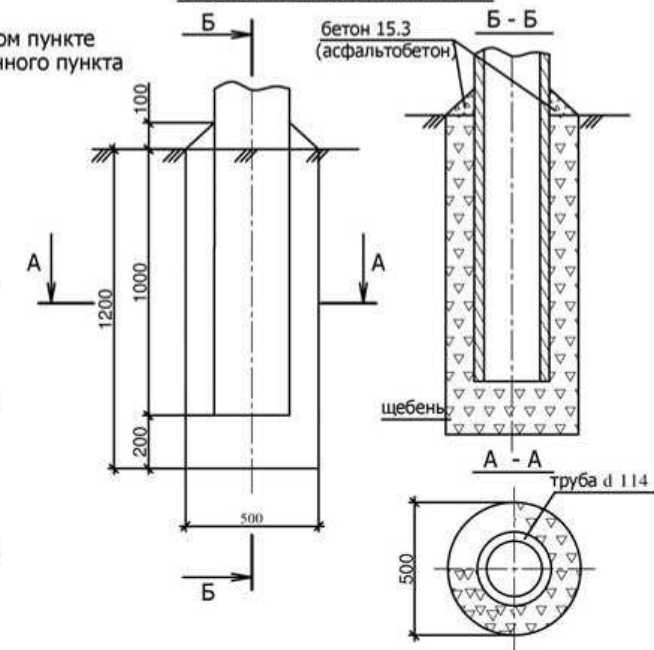
При размещении на одной опоре знаков одной группы очередность их расположения определяется номером знака в группе.

Очередность размещения знаков различных групп на одной опоре должна быть следующей:

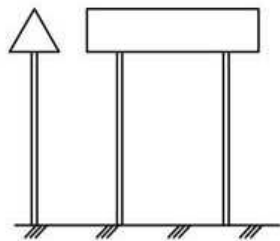
- знаки приоритета
- предупреждающие знаки
- предписывающие знаки
- знаки особых предписаний
- запрещающие знаки
- информационные знаки
- знаки сервиса



Конструкция фундамента под металлические стойки опор дорожных знаков



Окраска стоек дорожных знаков



Верхний обрез фундамента опоры знака должен быть заподлицо с поверхностью присыпной бермы или земли.
Стойки окрашиваются вне населенного пункта в черный цвет на 500 мм от поверхности земли, остальную часть опоры окрашивают в белый цвет. В населенном пункте опоры окрашивают в серый цвет на всю высоту.

Для определения объемов присыпных берм по типу II используется формула:

$$V = mbH + ((a+c)/2) * bH$$

a, b, c - размеры верхней площадки бермы;
m - крутизна откосов;
H - высота бермы;
V - объём бермы.
Площадь планировки:

$$S = 1.414H(c + 2\sqrt{0.18 + b'}) + ((a+c)/2) * b$$

Ведомость объемов работ по устройству берм по типу I

Тип знака	Ед.изм.	Объем земляных работ			
		1 : 4	1 : 3	1 : 1.5	
I	м ³ /м ²	Высота насыпи 0.5м	2.19/9.11	2.46/9.45	2.86/9.9
		Высота насыпи >1.0м	3.75/12.28	4.67/13.66	6.78/15.8
		Высота насыпи >1.5м	3.75/12.28	5.63/17.22	11.5/22.0
		Высота насыпи 2.0м	3.75/12.28	5.63/17.22	16.8/28.4
		Высота насыпи 2.5м	3.75/12.28	5.63/17.22	22.4/35.3
		Высота насыпи 3.0м	3.75/12.28	5.63/17.22	28.0/42.5

Примечания:

- Дорожные знаки приняты по ГОСТ Р 52290-2004.
- Установку знаков производить согласно ГОСТ Р 52289-2004 "Технические средства организации дорожного движения. Правила применения дорожных знаков, разметки, светофоров, дорожных ограждений и направляющих устройств".

Ведомость объемов работ по устройству фундамента

№п/п	Наименование работ	Ед. изм.	Кол-во
1	Рытье котлована	м ³	0.24
2	Щебеночное (шлаковое) заполнение пазух	м ³	0.23
3	Бетонная стяжка из бетона В15,3; Г-300 (асф. бетон)	м ³	0.003

- Расстояние от бровки земляного полотна до края информационных знаков 6.9.1; 6.9.2; 6.10.1-6.12; 6.17 должно быть 0.5-5.0м.

Технические средства организации дорожного движения. Искусственные неровности. (РФ ГОСТ Р 52605-2006)

Поперечные профили искусственных неровностей

Волнообразный профиль



Трапецевидный профиль



Параметры ИН следует принимать исходя из максимально допустимой скорости движения на участке дороги, указываемой на знаке, в соответствии с [таблицей 1](#).

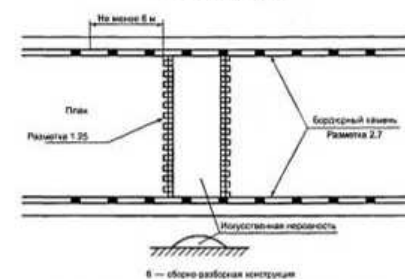
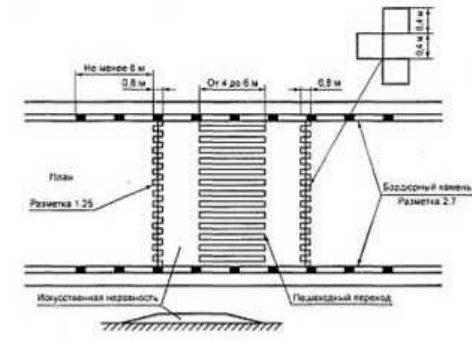
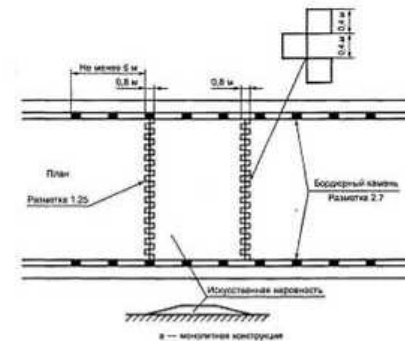
Максимально допустимая скорость движения, указываемая на знаке, км/ч	Волнообразный профиль			Трапецевидный профиль		
	Длина L	Максимальная высота гребня, H	Радиус криволинейной поверхности R	Длина		Максимальная высота гребня, H
				горизонтальной площадки L	наклонного участка L	
20	от 3,0 до 3,5 включительно	0,07	от 11 до 15 включительно	от 2,0 до 2,5 включительно	от 1,0 до 1,15 включительно	0,07
30	от 4,0 до 4,5 включительно	0,07	от 20 до 25 включительно	от 3,0 до 5,0 включительно	от 1,0 до 1,40 включительно	0,07
40	от 6,25 до 6,75 включительно	0,07	от 40 до 50 включительно	от 3,0 до 5,0 включительно	от 1,75 до 2,25 включительно	0,07

На дорогах, по которым осуществляется регулярное движение безрельсовых маршрутных транспортных средств, параметры ИН следует принимать в соответствии с [таблицей 2](#).

Максимально допустимая скорость движения, указываемая на знаке, км/ч	Волнообразный профиль			Трапецевидный профиль		
	Длина L	Максимальная высота гребня, H	Радиус криволинейной поверхности R	Длина		Максимальная высота гребня, H
				горизонтальной площадки L	наклонного участка L	
20	от 7,0 до 5,5 включительно	0,07	от 31 до 30 включительно	от 2,0 до 2,5 включительно	от 1,5 до 2,0 включительно	0,07
30	от 8,0 до 8,5 включительно	0,07	от 80 до 90 включительно	от 3,0 до 5,0 включительно	от 2,0 до 2,5 включительно	0,07
40	от 12,0 до 12,5 включительно	0,07	от 180 до 195 включительно	от 3,0 до 5,0 включительно	от 4,0 до 4,5 включительно	0,07

Оборудование техническими средствами организации дорожного движения участков дорог с искусственными неровностями

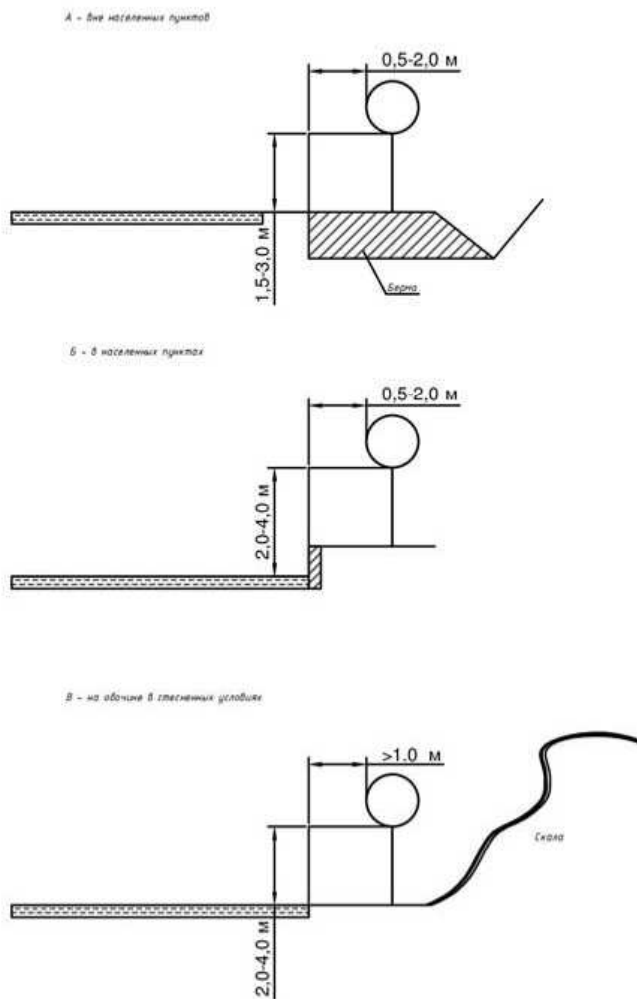
- 1 Участки дорог, на которых устроены ИН, следует оборудовать дорожными знаками и дорожной разметкой в соответствии с ГОСТ Р 52289, ГОСТ Р 52290 и ГОСТ Р 51256.
- 2 Перед ИН на ближней границе ее или разметки устанавливают дорожные знаки 1.17 "Искусственная неровность" и 5.20 "Искусственная неровность".
- 3 Предупреждение водителей о нескольких последовательно расположенных искусственных неровностях обеспечивается применением таблички 8.21 "Зона действия", установленной совместно с предупреждающим дорожным знаком 1.17 "Искусственная неровность".
- 4 Если на участке дороги выбраны размеры ИН для максимально допустимой скорости движения, отличающейся от скорости движения на предшествующем участке дороги на 20 км/ч и более, применяют ступенчатое ограничение скорости с последовательной установкой знаков 3.24 "Ограничение максимальной скорости" в соответствии с требованиями ГОСТ Р 52289.
- 5 В случае применения различных конструкций ИН линии разметки на дорожное покрытие и на бордюрный камень наносят в соответствии с [рисунком 1](#). При необходимости устройства возвышающегося наземного пешеходного перехода, совмещенного с ИН, нанесение линии разметки наносят в соответствии с [рисунком 2](#).



Требования к размещению дорожных знаков по ГОСТ Р 52289-2004

Рисунки к правилам применения технических средств организации движения

Типовое размещение знаков в поперечном профиле дороги:



Выписка

из ГОСТ Р 52289-2004 "Технические средства организации дорожного движения. Правила применения дорожных знаков, разметки, светофоров, дорожных ограждений и направляющих устройств"

5.17 Расстояние от края проезжей части (при наличии обочины - от бровки земляного полотна) до ближайшего к ней края знака, установленного сбоку от проезжей части, должно быть 0,5-2,0 м (рисунки В.1а, б), до края знаков особых предписаний 5.23.1, 5.24.1, 5.25, 5.26 и информационных знаков 6.9.1, 6.9.2, 6.10.1-6.12, 6.17 - 0,5-5,0 м

5.18 Расстояние от нижнего края знака (без учета знаков 14.1-14.6 и табличек) до поверхности дорожного покрытия (высота установки), кроме случаев, специально оговоренных настоящим стандартом, должно быть:

- от 1,5 до 3,0 м - при установке сбоку от проезжей части вне населенных пунктов (рисунок В.1а), от 2,0 до 4,0 м - в населенных пунктах (рисунок В.1б);
- от 0,6 до 1,5 м - при установке на приподнятых направляющих островках, приподнятых островках безопасности и на проезжей части (на переносных опорах);
- от 5,0 до 6,0 м - при размещении над проезжей частью. Знаки, размещенные на пролетных строениях искусственных сооружений, расположенных на высоте менее 5,0 м от поверхности дорожного покрытия, не должны выступать за их нижний край.

Высоту установки знаков, расположенных сбоку от проезжей части, определяют от поверхности дорожного покрытия на край проезжей части.

Очередность размещения знаков разных групп на одной опоре (сверху вниз, слева направо), кроме случаев, оговоренных настоящим стандартом, должна быть следующей:

- знаки приоритета;
- предупреждающие знаки;
- предписывающие знаки;
- знаки особых предписаний;
- запрещающие знаки;
- информационные знаки;
- знаки сервиса.

На протяжении одной дороги высота установки знаков должна быть по возможности одинаковой.

5.110 Установка знаков на обочинах допустима в стесненных условиях (у обрывов, выступов скал, парапетов и т.п.). Расстояние между краевой проезжей частью и ближайшим к ней краем знака должно быть не менее 1 м, а высота установки - от 2 до 3 м (рисунок В.1б).

5.111 Знаки, устанавливаемые на разделительной полосе, приподнятых островках безопасности и направляющих островках или обочине в случае отсутствия дорожных ограждений, размещают на ударобезопасных опорах М12291 901707600#СЯМ12291 901707601#С. Верхний обреш фундамент опоры знака выполняют заподлицо с поверхностью разделительной полосы, приподнятого островка безопасности и направляющего островка, обочины или присыпной бермы.

Выписка

из Типовых конструкций серии 3.503.9-80 "Опоры дорожных знаков на автомобильных дорогах. Выпуск 1"

Опоры дорожных знаков, устанавливаемых у бровки земляного полотна автомобильных дорог, изготовленные из металлических труб могут устанавливаться без фундаментов в ямах, которые заполняют смесью грунта и каменных материалов, тщательно уплотняемой слоями по 0,1 м.

Выписка

из "Указания по применению дорожных знаков" МВД СССР. Минавтодор РСФСР. 1984.

Опоры, предназначенные для установки сбоку от дороги в населенных пунктах, опоры, предназначенные для установки знаков над проезжей частью независимо от места их установки, атак же кронштейны и консоли, предназначенные для установки знаков на стенах зданий, мачтах освещения и т. п. следует окрашивать в серый цвет

**ПРИЛОЖЕНИЯ
В**

					56-21.4.3.3.3-ТРК-01	Лист
Изм.	Лист	№ докум.	Подпись	Дата		10

Саморегулируемая организация Некоммерческое партнерство, основанное на членстве лиц, осуществляющих подготовку проектной документации

Саморегулируемая организация Некоммерческое партнерство
Экспертно-аналитический центр проектировщиков «Проектный портал»
129085, г.Москва, Проспект Мира, д.101Д,
info@sroprp.ru, sroprp.ru,
регистрационный номер в государственном реестре саморегулируемых организаций
СРО-П-019-26082009

г. Москва

18 февраля 2016 года

СВИДЕТЕЛЬСТВО

о допуске к определенному виду или видам работ, которые оказывают влияние на безопасность объектов капитального строительства

№ СРО-П-019-5609179032-02

Выдано члену Саморегулируемой организации Некоммерческого партнерства
Экспертно-аналитический центр проектировщиков «Проектный портал»

**Общество с ограниченной ответственностью
«Центр Кадастровых Работ «ГЕОПАРТНЕР»**

ОГРН 1155658031308, ИНН 5609179032
460052, РФ, Оренбургская область, г. Оренбург, ул. Родимцева, д. 10/2, кв. 199

Основание выдачи Свидетельства:

Протокол Правления № 10 от 18 февраля 2016 года.

Настоящим Свидетельством подтверждается допуск к работам, указанным в приложении к настоящему Свидетельству, которые оказывают влияние на безопасность объектов капитального строительства.

Начало действия с 18 февраля 2016 года.

Свидетельство без приложения недействительно.

Свидетельство выдано без ограничения срока и территории его действия.

Свидетельство выдано взамен ранее выданного **№ СРО-П-019-5609179032-01 от 16 февраля 2016 года.**

Генеральный директор
СРО НП ЭАЦП «Проектный портал»



Ю. Г. Авдеенко

ПРИЛОЖЕНИЕ
к Свидетельству о допуске
к определенному виду
или видам работ, которые
оказывают влияние на безопасность
объектов капитального строительства
от 18 февраля 2016 года
№ СРО-П-019-5609179032-02

Виды работ, которые оказывают влияние на безопасность:

1. объектов капитального строительства, включая особо опасные и технически сложные объекты капитального строительства, объекты использования атомной энергии, и о допуске к которым член некоммерческого партнерства ЭАЦП «Проектный портал» **Общество с ограниченной ответственностью «Центр Кадастровых Работ «ГЕОПАРТНЕР» имеет Свидетельство**

№	Наименование вида работ
1.	Нет

2. объектов капитального строительства, включая особо опасные и технически сложные объекты капитального строительства (кроме объектов использования атомной энергии) и о допуске к которым член некоммерческого партнерства ЭАЦП «Проектный портал» **Общество с ограниченной ответственностью «Центр Кадастровых Работ «ГЕОПАРТНЕР» имеет Свидетельство**

№	Наименование вида работ
1.	1. РАБОТЫ ПО ПОДГОТОВКЕ СХЕМЫ ПЛАНИРОВОЧНОЙ ОРГАНИЗАЦИИ ЗЕМЕЛЬНОГО УЧАСТКА 1.1 Работы по подготовке генерального плана земельного участка 1.2 Работы по подготовке схемы планировочной организации трассы линейного объекта 1.3 Работы по подготовке схемы планировочной организации полосы отвода линейного сооружения
2.	2. РАБОТЫ ПО ПОДГОТОВКЕ АРХИТЕКТУРНЫХ РЕШЕНИЙ
3.	3. РАБОТЫ ПО ПОДГОТОВКЕ КОНСТРУКТИВНЫХ РЕШЕНИЙ
4.	4. РАБОТЫ ПО ПОДГОТОВКЕ СВЕДЕНИЙ О ВНУТРЕННЕМ ИНЖЕНЕРНОМ ОБОРУДОВАНИИ, ВНУТРЕННИХ СЕТЯХ ИНЖЕНЕРНО-ТЕХНИЧЕСКОГО ОБЕСПЕЧЕНИЯ, О ПЕРЕЧНЕ ИНЖЕНЕРНО-ТЕХНИЧЕСКИХ МЕРОПРИЯТИЙ 4.1 Работы по подготовке проектов внутренних инженерных систем отопления, вентиляции, кондиционирования, противодымной вентиляции, теплоснабжения и холодоснабжения 4.2 Работы по подготовке проектов внутренних инженерных систем водоснабжения и канализации 4.3 Работы по подготовке проектов внутренних систем электроснабжения * 4.4 Работы по подготовке проектов внутренних слаботочных систем * 4.5 Работы по подготовке проектов внутренних диспетчеризации, автоматизации и управления инженерными системами 4.6 Работы по подготовке проектов внутренних систем газоснабжения
5.	5. РАБОТЫ ПО ПОДГОТОВКЕ СВЕДЕНИЙ О НАРУЖНЫХ СЕТЯХ ИНЖЕНЕРНО-ТЕХНИЧЕСКОГО ОБЕСПЕЧЕНИЯ, О ПЕРЕЧНЕ ИНЖЕНЕРНО-ТЕХНИЧЕСКИХ МЕРОПРИЯТИЙ

№	Наименование вида работ
	5.1 Работы по подготовке проектов наружных сетей теплоснабжения и их сооружений 5.2 Работы по подготовке проектов наружных сетей водоснабжения и канализации и их сооружений 5.3 Работы по подготовке проектов наружных сетей электроснабжения до 35 кВ включительно и их сооружений 5.4 Работы по подготовке проектов наружных сетей электроснабжения не более 110 кВ включительно и их сооружений 5.5 Работы по подготовке проектов наружных сетей электроснабжения 110 кВ и более и их сооружений 5.6 Работы по подготовке проектов наружных сетей слаботочных систем 5.7 Работы по подготовке проектов наружных сетей газоснабжения и их сооружений
6.	6. РАБОТЫ ПО ПОДГОТОВКЕ ТЕХНОЛОГИЧЕСКИХ РЕШЕНИЙ 6.3 Работы по подготовке технологических решений производственных зданий и сооружений и их комплексов 6.4 Работы по подготовке технологических решений объектов транспортного назначения и их комплексов 6.5 Работы по подготовке технологических решений гидротехнических сооружений и их комплексов 6.7 Работы по подготовке технологических решений объектов специального назначения и их комплексов 6.8 Работы по подготовке технологических решений объектов нефтегазового назначения и их комплексов 6.9 Работы по подготовке технологических решений объектов сбора, обработки, хранения, переработки и утилизации отходов и их комплексов 6.11 Работы по подготовке технологических решений объектов военной инфраструктуры и их комплексов 6.13 Работы по подготовке технологических решений объектов метрополитена и их комплексов
7.	7. РАБОТЫ ПО РАЗРАБОТКЕ СПЕЦИАЛЬНЫХ РАЗДЕЛОВ ПРОЕКТНОЙ ДОКУМЕНТАЦИИ 7.1 Инженерно-технические мероприятия по гражданской обороне 7.2 Инженерно-технические мероприятия по предупреждению чрезвычайных ситуаций природного и техногенного характера 7.3 Разработка декларации по промышленной безопасности опасных производственных объектов 7.4 Разработка декларации безопасности гидротехнических сооружений
8.	8. РАБОТЫ ПО ПОДГОТОВКЕ ПРОЕКТОВ ОРГАНИЗАЦИИ СТРОИТЕЛЬСТВА, СНОСУ И ДЕМОНТАЖУ ЗДАНИЙ И СООРУЖЕНИЙ, ПРОДЛЕНИЮ СРОКА ЭКСПЛУАТАЦИИ И КОНСЕРВАЦИИ *
9.	9. РАБОТЫ ПО ПОДГОТОВКЕ ПРОЕКТОВ МЕРОПРИЯТИЙ ПО ОХРАНЕ ОКРУЖАЮЩЕЙ СРЕДЫ
10.	10. РАБОТЫ ПО ПОДГОТОВКЕ ПРОЕКТОВ МЕРОПРИЯТИЙ ПО ОБЕСПЕЧЕНИЮ ПОЖАРНОЙ БЕЗОПАСНОСТИ
11.	12. РАБОТЫ ПО ОБСЛЕДОВАНИЮ СТРОИТЕЛЬНЫХ КОНСТРУКЦИЙ ЗДАНИЙ И СООРУЖЕНИЙ

№	Наименование вида работ
12.	13. РАБОТЫ ПО ОРГАНИЗАЦИИ ПОДГОТОВКИ ПРОЕКТНОЙ ДОКУМЕНТАЦИИ, ПРИВЛЕКАЕМЫМ ЗАСТРОЙЩИКОМ ИЛИ ЗАКАЗЧИКОМ НА ОСНОВАНИИ ДОГОВОРА ЮРИДИЧЕСКИМ ЛИЦОМ ИЛИ ИНДИВИДУАЛЬНЫМ ПРЕДПРИНИМАТЕЛЕМ (ГЕНЕРАЛЬНЫМ ПРОЕКТИРОВЩИКОМ)

3. объектов капитального строительства (кроме особо опасных и технически сложных объектов, объектов использования атомной энергии) и о допуске к которым член некоммерческого партнерства ЭАЦП «Проектный портал» **Общество с ограниченной ответственностью «Центр Кадастровых Работ «ГЕОПАРТНЕР» имеет Свидетельство**

№	Наименование вида работ
1.	1. РАБОТЫ ПО ПОДГОТОВКЕ СХЕМЫ ПЛАНИРОВОЧНОЙ ОРГАНИЗАЦИИ ЗЕМЕЛЬНОГО УЧАСТКА 1.1 Работы по подготовке генерального плана земельного участка 1.2 Работы по подготовке схемы планировочной организации трассы линейного объекта 1.3 Работы по подготовке схемы планировочной организации полосы отвода линейного сооружения
2.	2. РАБОТЫ ПО ПОДГОТОВКЕ АРХИТЕКТУРНЫХ РЕШЕНИЙ
3.	3. РАБОТЫ ПО ПОДГОТОВКЕ КОНСТРУКТИВНЫХ РЕШЕНИЙ
4.	4. РАБОТЫ ПО ПОДГОТОВКЕ СВЕДЕНИЙ О ВНУТРЕННЕМ ИНЖЕНЕРНОМ ОБОРУДОВАНИИ, ВНУТРЕННИХ СЕТЯХ ИНЖЕНЕРНО-ТЕХНИЧЕСКОГО ОБЕСПЕЧЕНИЯ, О ПЕРЕЧНЕ ИНЖЕНЕРНО-ТЕХНИЧЕСКИХ МЕРОПРИЯТИЙ 4.1 Работы по подготовке проектов внутренних инженерных систем отопления, вентиляции, кондиционирования, противодымной вентиляции, теплоснабжения и холодоснабжения 4.2 Работы по подготовке проектов внутренних инженерных систем водоснабжения и канализации 4.5 Работы по подготовке проектов внутренних диспетчеризации, автоматизации и управления инженерными системами 4.6 Работы по подготовке проектов внутренних систем газоснабжения
5.	5. РАБОТЫ ПО ПОДГОТОВКЕ СВЕДЕНИЙ О НАРУЖНЫХ СЕТЯХ ИНЖЕНЕРНО-ТЕХНИЧЕСКОГО ОБЕСПЕЧЕНИЯ, О ПЕРЕЧНЕ ИНЖЕНЕРНО-ТЕХНИЧЕСКИХ МЕРОПРИЯТИЙ 5.1 Работы по подготовке проектов наружных сетей теплоснабжения и их сооружений 5.2 Работы по подготовке проектов наружных сетей водоснабжения и канализации и их сооружений 5.3 Работы по подготовке проектов наружных сетей электроснабжения до 35 кВ включительно и их сооружений 5.4 Работы по подготовке проектов наружных сетей электроснабжения не более 110 кВ включительно и их сооружений 5.5 Работы по подготовке проектов наружных сетей электроснабжения 110 кВ и более и их сооружений 5.6 Работы по подготовке проектов наружных сетей слаботочных систем 5.7 Работы по подготовке проектов наружных сетей газоснабжения и их сооружений
6.	6. РАБОТЫ ПО ПОДГОТОВКЕ ТЕХНОЛОГИЧЕСКИХ РЕШЕНИЙ 6.1 Работы по подготовке технологических решений жилых зданий и их комплексов 6.2 Работы по подготовке технологических решений общественных зданий и сооружений и их комплексов

№	Наименование вида работ
	6.3 Работы по подготовке технологических решений производственных зданий и сооружений и их комплексов 6.4 Работы по подготовке технологических решений объектов транспортного назначения и их комплексов 6.5 Работы по подготовке технологических решений гидротехнических сооружений и их комплексов 6.6 Работы по подготовке технологических решений объектов сельскохозяйственного назначения и их комплексов 6.7 Работы по подготовке технологических решений объектов специального назначения и их комплексов 6.8 Работы по подготовке технологических решений объектов нефтегазового назначения и их комплексов 6.9 Работы по подготовке технологических решений объектов сбора, обработки, хранения, переработки и утилизации отходов и их комплексов 6.11 Работы по подготовке технологических решений объектов военной инфраструктуры и их комплексов 6.12 Работы по подготовке технологических решений объектов очистных сооружений и их комплексов
7.	7. РАБОТЫ ПО РАЗРАБОТКЕ СПЕЦИАЛЬНЫХ РАЗДЕЛОВ ПРОЕКТНОЙ ДОКУМЕНТАЦИИ 7.1 Инженерно-технические мероприятия по гражданской обороне 7.2 Инженерно-технические мероприятия по предупреждению чрезвычайных ситуаций природного и техногенного характера 7.3 Разработка декларации по промышленной безопасности опасных производственных объектов 7.4 Разработка декларации безопасности гидротехнических сооружений
8.	9. РАБОТЫ ПО ПОДГОТОВКЕ ПРОЕКТОВ МЕРОПРИЯТИЙ ПО ОХРАНЕ ОКРУЖАЮЩЕЙ СРЕДЫ
9.	10. РАБОТЫ ПО ПОДГОТОВКЕ ПРОЕКТОВ МЕРОПРИЯТИЙ ПО ОБЕСПЕЧЕНИЮ ПОЖАРНОЙ БЕЗОПАСНОСТИ
10.	11. РАБОТЫ ПО ПОДГОТОВКЕ ПРОЕКТОВ МЕРОПРИЯТИЙ ПО ОБЕСПЕЧЕНИЮ ДОСТУПА МАЛОМОБИЛЬНЫХ ГРУПП НАСЕЛЕНИЯ
11.	12. РАБОТЫ ПО ОБСЛЕДОВАНИЮ СТРОИТЕЛЬНЫХ КОНСТРУКЦИЙ ЗДАНИЙ И СООРУЖЕНИЙ
12.	13. РАБОТЫ ПО ОРГАНИЗАЦИИ ПОДГОТОВКИ ПРОЕКТНОЙ ДОКУМЕНТАЦИИ, ПРИВЛЕКАЕМЫМ ЗАСТРОЙЩИКОМ ИЛИ ЗАКАЗЧИКОМ НА ОСНОВАНИИ ДОГОВОРА ЮРИДИЧЕСКИМ ЛИЦОМ ИЛИ ИНДИВИДУАЛЬНЫМ ПРЕДПРИНИМАТЕЛЕМ (ГЕНЕРАЛЬНЫМ ПРОЕКТИРОВЩИКОМ)

Общество с ограниченной ответственностью «Центр Кадастровых Работ «ГЕОПАРТНЕР» вправе заключать договоры по осуществлению организации работ по подготовке проектной документации, стоимость которых по одному договору не превышает (составляет) 5 000 000 (Пять миллионов) рублей.

Генеральный директор
СРО НП ЭАЦП «Проектный портал»



Ю. Г. Авдеенко

